



s.r.l.

Produttore/Producer/Hersteller/Producteur: Techna srl, via Karl Marx 79 - 42124 Roncole Verdi (RE) Italy  
P.IVA IT02174270351 Tel. +39.0522.492490 Fax +39.0522.915072  
www.woodline-srl.eu - info@woodline-srl.eu

I

GB

D

F

*Allegato al manuale uso e manutenzione  
Annex to the instruction and maintenance manual  
Anhang zum Bedienungs und Wartungshandbuch  
Annexé au instructions d'emploi et d'entretien*

*SPACCALEGNA IDRAULICO  
HYDRAULIC LOG SPLITTER  
HYDRAULISCHER HOLZSPALTER  
FENDEUSE À BOIS HYDRAULIQUE*

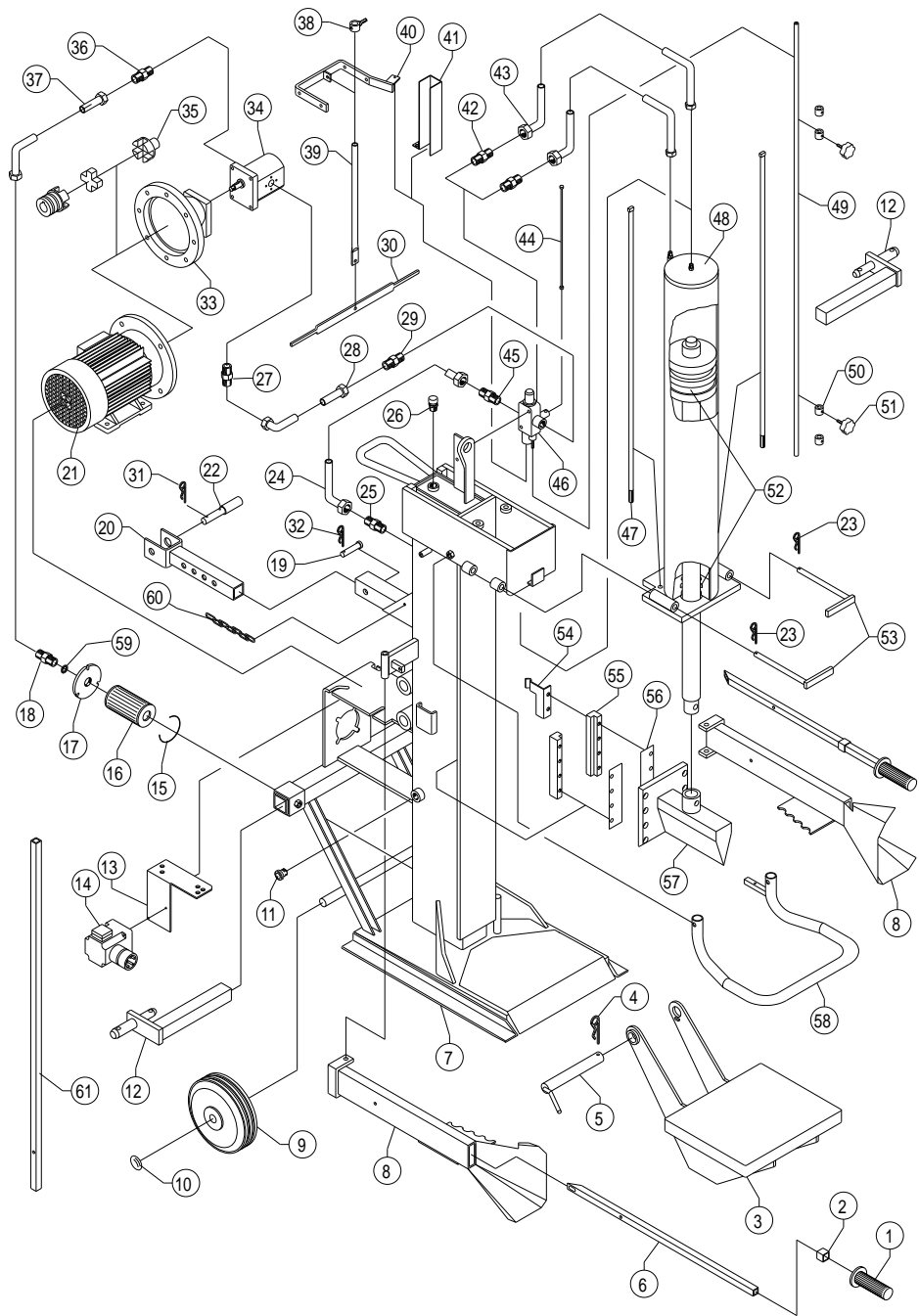
*WL 13/16/20 C/1000*

**Schemi ed Esplosi macchina**

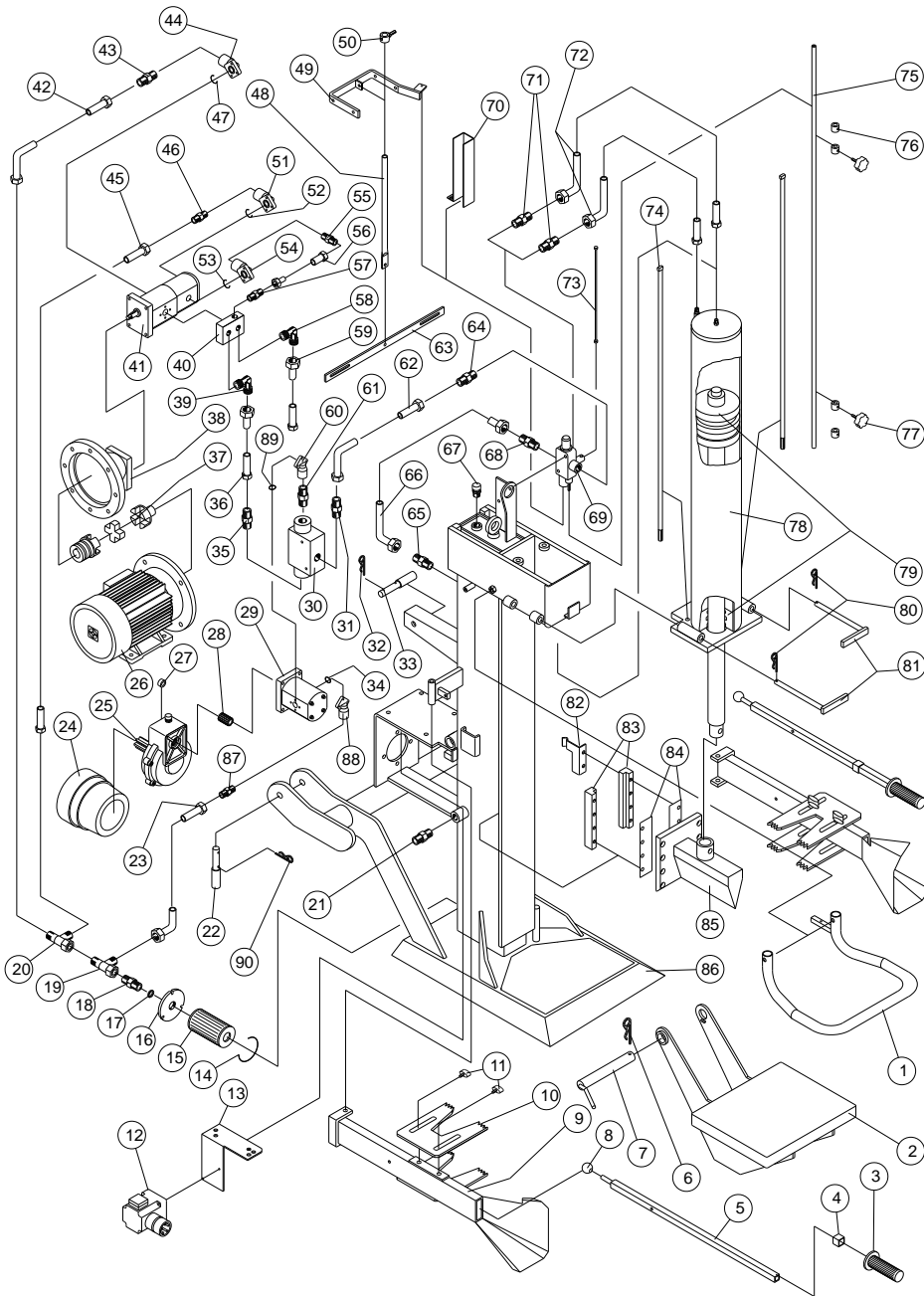
**Machine diagrams and exploded drawings**

**Pläne und Explosionszeichnungen der Maschine**

**Schémas machine dessin détaillé de la machine**

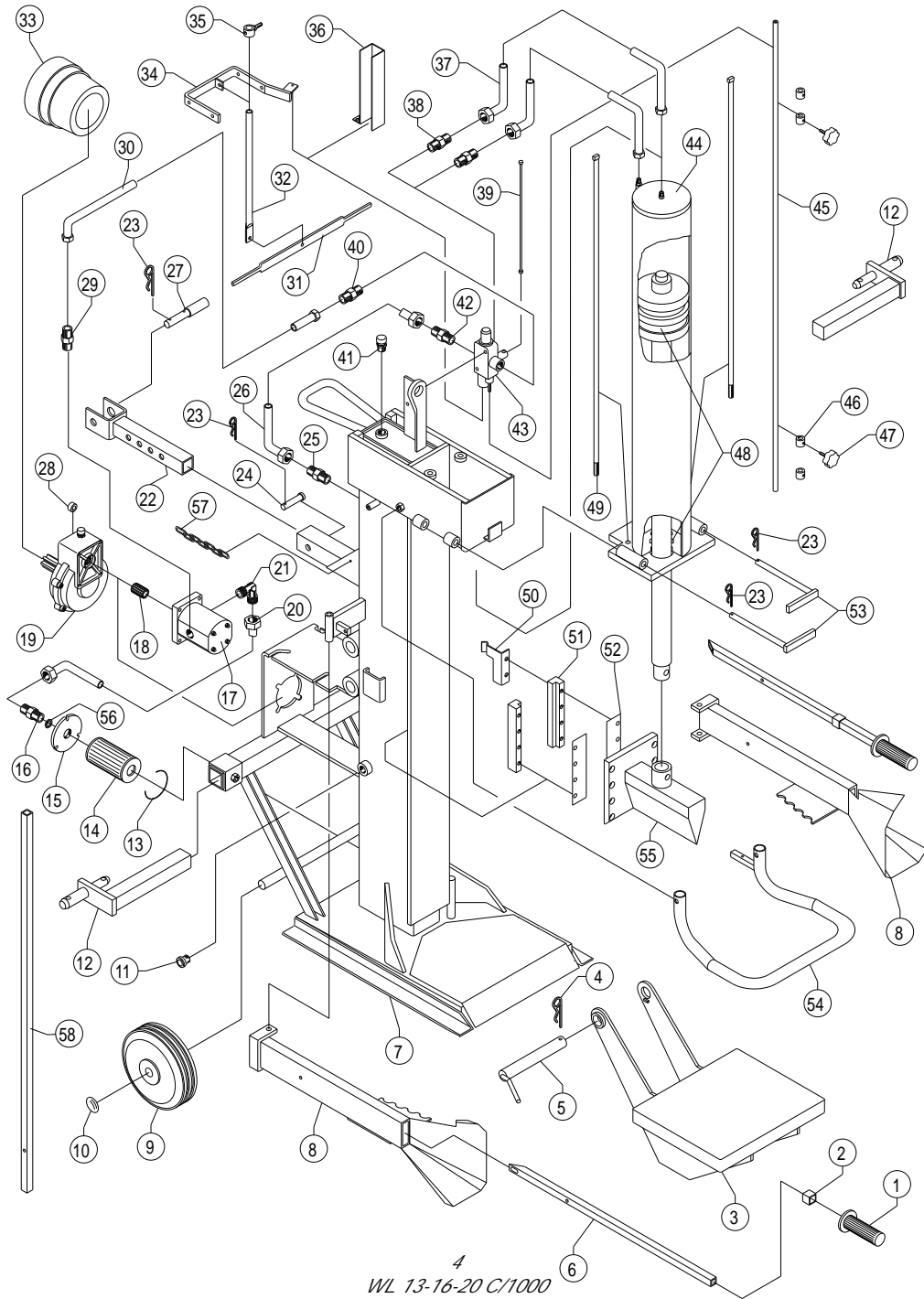


POS.	DENOMINAZIONE	DESCRIPTION	BESCHREIBUNG	DENOMINATION	N° REF.
1	ARRESTO EMERGENZA	EMERGENCY STOP	NOTAUS	ARRÊT D'URGENCE	1 F1610014R1021
2	PIANO	TABLE	TISCH	ÉTAGÉ	1 F2010004R9005
3	MANOPOLA	KNOB	KNAUF	POIGNÉE	2 L1610021
4	PROTEZIONE BRACCETTO COMANDO	CONTROL ARM GUARD	SCHUTZ BEDIENARM	PROTECTION LEVIER DE COMMANDE	2 L1610039
5	BRACCETTI COMANDO	CONTROL ARMS	BEDIENARME	LEVIERS DE COMMANDE	2 F1610009R9005
6	COPIGLIA DI FISSAGGIO	FIXING SPLIT	BEFESTIGUNGSSPLINT	GOUPILLE DE FIXATION	1 L2810008ZN
7	SPINA PIANO	TABLE PLUG	BOLZEN TISCH	CHEVILLE ÉTAGÉ	1 F2010006ZN
8	SFERE D' ESTREMITA'	TERMINAL BALL	ENDKUGELN	BILLE D'EXTRÊMITÉ	2 L2810011
9	SUPPORTI BRACCETTI COMANDO	CONTROL ARM SUPPORTS	HALTERUNG BEDIENARME	SUPPORTS LEVIERS DE COMMANDE	14 F1610010R9005
10	LAMIERE DI PRESA TRONCO	LOG HOLDING SHEET	GREIFBLECH HOLZSTÜCK	TÔLE DE SERRAGE BÛCHE	4 L2310002ZN
11	GALLETTI FISSAGGIO	WING NUTS	FLÜGELSCHRAUBEN	CLIQUETS DE FIXATION	8 L2810007
12	INTERRUTTORE	SWITCH	SCHALTER	INTERRUPTEUR	1 F1810005
13	SUPPORTO INTERRUTTORE	SWITCH SUPPORT	HALTERUNG SCHALTER	SUPPORT INTERRUPTEUR	1 L1820001ZN
14	GUARNIZIONE OR FILTRO OLIO	OR SEAL FOR OIL FILTER	O-RINGDICHTUNG ÖLFILTER	GARNITURE OR FILTRE HUILE	1 L1710004
15	FILTRO OLIO	OIL FILTER	ÖLFILTER	FLTRIE HUILE	1 F1710013
16	FLANGIA SUPPORTO FILTRO	FILTER SUPPORT FLANGE	HALTERUNGSFLANSCH FILTER	BRIDE SUPPORT FILTRE	1 L1710001ZN
17	RONDELLA RAME	COPPER WASHER	KUPFERSCHEIBE	RONDELLE DE CUIVRE	1 L1710014
18	NIPLES ASPIRAZIONE	SUCTION NIPPLES	NIPPEL ANSAUGUNG	NIPLES ASPIRATION	1 L1710002
19	NIPLES DEVIATORE	DEVIATOR NIPPLES	NIPPEL UMLENKER	NIPLES COMMUTATEUR	1 L1710020
20	NIPLES DEVIATORE	DEVIATOR NIPPLES	NIPPEL UMLENKER	NIPLES COMMUTATEUR	1 L1710020
21	NIPLES SCARICO	DRAINAGE NIPPLES	NIPPEL AUSLASS	NIPLES DÉCHARGEMENT	1 L1710006
22	SPINA TERZO PUNTO INFERIORE	LOWER THREE-POINT PLUG	UNTERER DREIPUNKTANSCHLUSS	CHEVILLE TROISIÈME POINT INFÉRIEUR	2 L2810004
23	TUBO ASPIRAZIONE	SUCTION PIPE	LEITUNG ANSAUGUNG	TUYAU ASPIRATION	1 F1710104-C
24	CUFFIA PROTEZIONE CARDANO	CARDAN PROTECTIVE GUARD	SCHUTZHAUBE KARDANWELLE	PROTECTION DE CARDANE	1 L2210002
25	MOLTIPLICATORE	OVERGEAR	ÜBERSETZUNG	MULTIPLICATEUR	1 F2610002
26	MOTORE ELETTRICO	ELECTRIC MOTOR	ELEKTRIC MOTOR	MÔTEUR ÉLECTRIQUE	1 F2410006
27	SPESSORI CUFFIA MOLTIPLICATORE	OVERGEAR GUARD SPLICERS	DICKENSTÜCKE HAUBE ÜBERSETZUNG	ÉPAISSEURS PROTECTION MULTIPLICATEUR	2 L2610002ZN
28	GIUNTO MOLTIPLICATORE	OVERGEAR COUPLING	VERBINDUNG ÜBERSETZUNG	JOINT MULTIPLICATEUR	1 L2610004
29	POMPA MOLTIPLICATORE	OVERGEAR PUMP	PUMPE ÜBERSETZUNG	POMPE MULTIPLICATEUR	1 F1710035
30	VALVOLA FLIC - FLOC	FLIC - FLOC VALVE	VENTIL FLIC - FLOC	SOUPAPE FLIC - FLOC	1 F1710150
31	NIPLES MANDATA	DELIVERY NIPPLES	NIPPEL AUSLASS	NIPLES ENVOI	1 L1710029
32	COPIGLIA DI FISSAGGIO	FIXING SPLIT PIN	BEFESTIGUNGSSPLINT	GOUPILLE DE FIXATION	4 L2810002ZN
33	SPINA TERZO PUNTO SUPERIORE	UPPER THREE-POINT PLUG	BOLZEN OBERER DREIPUNKTANSCHLUSS	CHEVILLE TROISIÈME POINT SUPÉRIEUR	1 L2810004
34	OR FLANGETTA ASPIRAZIONE	OR SUCTION FLANGE	O-FLANSCH ANSAUGUNG	OR PETITE BRIDE ASPIRATION	1 L1710024
35	NIPLES MANDATA	DELIVERY NIPPLES	NIPPEL AUSLASS	NIPLES ENVOI	1 L1710006
36	TUBO MANDATA	DELIVERY PIPE	LEITUNG AUSLASS	TUYAU ENVOI	1 F1710104-F
37	GIUNTO ELASTICO	ELASTIC COUPLING	ELASTIKKUPPLUNG	JOINT ÉLASTIQUE	1 F2410017
38	LANTERNA	SPIDER	LATERNE	LANTERNE	1 L2410003
39	NIPLES MANDATA	DELIVERY NIPPLES	NIPPEL AUSLASS	NIPLES ENVOI	1 L1710029
40	DISGIUNTRICE	BREAKER	AUSKUPPLER	OUIL SEPARATEUR	1 F1710151
41	DOPPIA POMPA	DOUBLE PUMP	DOPPELLE PUMPE	DOUBLE POMPE	1 F1710038
42	TUBO ASPIRAZIONE	SUCTION PIPE	LEITUNG ANSAUGUNG	TUYAU ASPIRATION	1 F1710104-D
43	NIPLES ASPIRAZIONE	SUCTION NIPPLES	NIPPEL ANSAUGUNG	NIPLES ASPIRATION	1 L1710002
44	FLANGETTA ASPIRAZIONE	SUCTION FLANGE	FLANSCH ANSAUGUNG	PETITE BRIDE ASPIRATION	1 L1710021
45	TUBO ASPIRAZIONE	SUCTION PIPE	LEITUNG ANSAUGUNG	TUYAU ASPIRATION	1 F1710104-E
46	NIPLES ASPIRAZIONE	SUCTION NIPPLES	NIPPEL ANSAUGUNG	NIPLES ASPIRATION	1 L1710002
47	OR FLANGETTA MANDATA	OR DELIVERY SMALL FLANGE	O-FLANSCH AUSLASS	OR PETITE BRIDE ENVOI	1 L1710024
48	ASTA BILANCIERE	COMPENSATOR ROD	STAB KIPPHEBEL	HAMPE CULBUTEUR	1 L1610022ZN
49	PEDALE SUPERIORE	UPPER PEDAL	OBERES PEDAL	PÉDALE SUPÉRIEUR	1 F1610004ZN
50	OCCHIELLO BILANCIERE	COMPENSATOR EYELET	ÖSE KIPPHEBEL	TROU OYVAL CULBUTEUR	1 F1610005ZN
51	FLANGETTA ASPIRAZIONE	SUCTION FLANGE	FLANSCH ANSAUGUNG	PETITE BRIDE ASPIRATION	1 L1710021
52	OR FLANGETTA	OR SMALL FLANGE	O-FLANSCH	OR PETITE BRIDE	1 L1710024
53	OR FLANGETTA	OR SMALL FLANGE	O-FLANSCH	OR PETITE BRIDE	1 L1710025
54	FLANGETTA MANDATA	DELIVERY SMALL FLANGE	FLANSCH AUSLASS	PETITE BRIDE ENVOI	1 L1710023
55	NIPLES MANDATA	DELIVERY NIPPLES	NIPPEL AUSLASS	NIPLES ENVOI	1 L1710015
56	TUBO MANDATA	DELIVERY PIPE	LEITUNG AUSLASS	TUYAU ENVOI	1 F1710104-H
57	NIPLES MANDATA	DELIVERY NIPPLES	NIPPEL AUSLASS	NIPLES ENVOI	1 L1710017
58	NIPLES SCARICO	DRAINAGE NIPPLES	NIPPEL AUSLASS	NIPLES DÉCHARGEMENT	1 L1710030
59	TUBO SCARICO	DRAINAGE PIPE	LEITUNG AUSLASS	BOUCHON DE CHARGEMENT	1 F1710104-G
60	FLANGETTA MANDATA	DELIVERY SMALL FLANGE	FLANSCH AUSLASS	PETITE BRIDE ENVOI	1 L1710112
61	NIPLES MANDATA	DELIVERY NIPPLES	NIPPEL AUSLASS	NIPLES ENVOI	1 L1710050
62	TUBO MANDATA	DELIVERY PIPE	LEITUNG AUSLASS	TUYAU ENVOI	1 F1710104-A
63	BILANCIERE	COMPENSATOR	KIPPHEBEL	CULBUTEUR	1 L1610045ZN
64	NIPLES MANDATA	DELIVERY NIPPLES	NIPPEL AUSLASS	NIPLES ENVOI	1 L1710086
65	NIPLES SCARICO	DRAINAGE NIPPLES	NIPPEL AUSLASS	NIPLES DÉCHARGEMENT	1 L1710065
66	TUBO SCARICO	DRAINAGE PIPE	LEITUNG AUSLASS	BOUCHON DE CHARGEMENT	1 F1710104-B
67	TAPPO DI CARICO	FILLING CAP	EINFÜLLSTOPFEN	BOUCHON DE CHARGEMENT	1 L1710007
68	NIPLES SCARICO	DRAINAGE NIPPLES	NIPPEL AUSLASS	NIPLES DÉCHARGEMENT	1 L1710070
69	DISTRIBUTORE	DISTRIBUTOR	STEUERBLOCK	DISTRIBUTEUR	1 F2510009R9005
70	DISTRIBUTORE RIGENERATIVO	REGENERATIVE DISTRIBUTOR	AUFBEREITUNGS-STEUERBLOCK	DISTRIBUTEUR RÉGÉNÉRATEUR	1 F2510017R9005
71	PROTEZIONE FILO	WIRE GUARD	SCHUTZ KABEL	PROTECTION FIL	1 F2210004ZN
72	NIPLES MANDATA RITORNO	DELIVERY-RETURN NIPPLES	NIPPEL AUSLASS-RÜCKLAUF	NIPLES ENVOI RETOUR	2 L1710086
73	TUBI MANDATA-RITORNO	DELIVERY-RETURN PIPE	LEITUNGEN AUSLASS-RÜCKLAUF	TUYAU ENVOI RETOUR	2 F1710104-A
74	FILO COMANDO DISTRIBUTORE	DISTRIBUTOR CONTROL WIRE	KABEL STEUERUNG STEUERBLOCK	FIL COMMANDE DISTRIBUTEUR	1 F1610017
75	ASTE ANTIRROTATIVE	ANTI-ROTATION RODS	ANTI-ROTATIONSTÄBE	HAMPES ANTIRROTATIVES	2 L1610015ZN
76	ASTE SCARICO	DISCHARGE ROD	STAB AUSLASS	HAMPE DÉCHARGEMENT	1 L1610036ZN
77	NOTTOLINI REGISTRAZIONE CORSA	STROKE ADJUSTMENT PAWLS	KLIKEN HUBEINSTELLUNG	CLIQUETS REGULATION COURSE	4 L1610038ZN
78	GALLETTI REGOLAZIONE CORSA	STROKE ADJUSTMENT WING NUT	FLÜGELMÜTTERN EINSTELLUNG HUB	CLIQUETS REGULATION COURSE	4 L2810006
79	CILINDRO	CYLINDER	ZYLINDER	CYLINDRE	1 F1510008
80	KIT GUARNIZIONI CILINDRO	CYLINDER SEAL KIT	DICHTUNGSSATZ ZYLINDER	SET GARNITURES CYLINDRE	1 L2810002ZN
81	COPIGLIA DI FISSAGGIO	FIXING SPLIT PIN	BEFESTIGUNGSSPLINT	GOUPILLE DE FIXATION	2 F2810001ZN
82	SPINA CILINDRO	CYLINDER PLUGS	BOLZEN ZYLINDER	CHEVILLES CYLINDRE	2 L1610037ZN
83	PIATTINO DI SCARICO	DISCHARGE PLATE	PLÄTTCHEN AUSLASS	PETIT PLAT DE DÉCHARGEMENT	1 L1610037ZN
84	GUIDE OTTONE	BRASS GUIDES	MESSINGFÜHRUNGEN	GUIDES LAITON	2 L1110003
85	PIATTI OTTONE	BRASS PLATES	MESSINGPLATTEN	PLATS LAITON	2 L1110001
86	CUNEO	WEDGE	KEIL	LAME	1 F1110009R9005
87	TELAIO	FRAME	RAHMEN	CHÂSSIS	1 F1010017R3000
88	NIPLES ASPIRAZIONE	SUCTION NIPPLES	NIPPEL ANSAUGUNG	NIPLES ASPIRATION	1 L1710002
89	FLANGETTA ASPIRAZIONE	SUCTION FLANGE	FLANSCH ANSAUGUNG	PETITE BRIDE ASPIRATION	1 L1710112
90	COPIGLIA DI FISSAGGIO	FIXING SPLIT PIN	BEFESTIGUNGSSPLINT	GOUPILLE DE FIXATION	2 L2810002ZN
91	CATENA COPIGLIA 3° PUNTO	T.P. ATTACHMENT FIXING SPLIT CHAIN	KETTE SPLINT DREIPUNKTANSCHLUSS	CHAÎNE GOUPILLE TROISIÈMES POINTS	0,4m F2810016



POS.	DENOMINAZIONE	DESCRIPTION	BESCHREIBUNG	DÉNOMINATION	N° REF.
1	MANOPOLA	KNOB	KNAUF	POIGNÉE	2 L1610021
2	PROTEZIONE BRACCETTO COMANDO	CONTROL ARM GUARD	SCHUTZ BEDIENTARM	PROTECTION LEVIER DE COMMANDE	2 L1610039
3	PIANO	TABLE	TISCH	ÉTAGE	1 F2010003R9005
4	COPIGLIA DI FISSAGGIO	FIXING SPLIT	BEFESTIGUNGSSPLINT	GOUPILLE DE FIXATION	1 L2810008ZN
5	SPINA PIANO	TABLE PLUG	BOLZEN TISCH	CHEVILLE ÉTAGE	1 F2010005ZN
6	BRACCETTI COMANDO	CONTROL ARMS	BEDIENTARME	LEVIERS DE COMMANDE	2 L1610010R9005
7	TELAIO	FRAME	RAHMEN	CHÂSSIS	1 F1010015R3000
8	SUPPORTI BRACCETTI COMANDO	CONTROL ARM SUPPORTS	HALTERUNG BEDIENTARME	SUPPORTS LEVIERS DE COMMANDE	1+1 F1610015R3005
9	RUOTE	WHEELS	RÄDER	ROUES	2 L2710004
10	BORCHIE FISSAGGIO RUOTE	WHEEL FIXING STUDS	AUFLAGEN RADBEFESTIGUNG	CLOUS DE FIXATION ROUE	2 L2710007
11	LIVELLO VISIVO	VISUAL LEVEL	SCHAUGLAS	NIVEAU VISUEL	1 L1910001
12	TERZI PUNTI INFERIORI	LOWER THREE-POINT ATTACHMENT	UNTERE DREIPUNKTANSCHLÜSSE	TROISIÈMES POINTS INFÉRIEURS	2 F2100022ZN
13	SUPPORTO INTERRUTTORE	SWITCH SUPPORT	HALTERUNG SCHALTER	SUPPORT INTERRUPTEUR	1 L1820001ZN
14	INTERRUTTORE	SWITCH	SCHALTER	INTERRUPTEUR	1 F1810005
15	GUARNIZIONE OR FILTRO OLIO	OR SEAL FOR OIL FILTER	O-RINGDICHTUNG ÖLFILTER	GARNITURE OR FILTRE HUILE	1 L1710004
16	FILTRO OLIO	OIL FILTER	ÖLFILTER	FILTRE HUILE	1 F1710013
17	FLANGIA SUPPORTO FILTRO	FILTER SUPPORT FLANGE	HALTERUNGSFLANSCH FILTER	BRIDE SUPPORT FILTRE	1 L1710001ZN
18	NIPLES ASPIRAZIONE	DEVIATOR NIPPLES	NIPPEL ANSAUGUNG	NIPLES ASPIRATION	1 L1710002
19	SPINA TERZO PUNTO SUP. LATO TELAIO	FRAME SIDE UPPER THREE-POINT PLUG	BOLZEN OBERER DREIPUNKTANSCHLUSS	CHEVILLE TROISIÈME POINT SUP CÔTÉ CH.	1 L2810005ZN
20	TERZO PUNTO SUPERIORE	UPPER THREE-POINT	OBERER DREIPUNKTANSCHLUSS	TROISIÈME POINT SUPÉRIEUR	1 F2100032ZN
21	MOTORE ELETTRICO	ELECTRIC MOTOR	ELEKTROMOTOR	MOTEUR ÉLECTRIQUE	1 F2410006
22	SPINA TERZO PUNTO SUP. LATO TERZO PUNTO	UPPER THREE-POINT SIDE UPPER T.-P. PLUG	BOLZEN OBERER DREIPUNKTANSCHLUSS	CHEVILLE TROISIÈME POINT SUP CÔTÉ T. P.	1 L2810004
23	COPPIGLIE DI FISSAGGIO	FIXING SPLIT PIN	BEFESTIGUNGSSPLINT	GOUPILLES DE FIXATION	2 L2810002ZN
24	TUBO SCARICO	DRAINAGE PIPE	LEITUNG AUSLASS	BOUCHON DE CHARGEMENT	1 F1710066-B
25	NIPLES SCARICO	DRAINAGE NIPPLES	NIPPEL AUSLASS	NIPLES DÉCHARGEMENT	1 L1710006
26	TAPPO DI CARICO	FILLING CAP	EINFÜLLSTOPFEN	BOUCHON DE CHARGEMENT	1 L1710007
27	NIPLES MANDATA	DELIVERY NIPPLES	NIPPEL AUSLASS	NIPLES ENVOI	1 L1710006
28	TUBO MANDATA	DELIVERY PIPE	LEITUNG AUSLASS	TUYAU ENVOI	1 F1710069-A
29	NIPLES MANDATA	DELIVERY NIPPLES	NIPPEL AUSLASS	NIPLES ENVOI	1 L1710006
30	BILANCIERE	COMPENSATOR	KIPPHEBEL	CULBUTEUR	1 L1610069ZN
31	COPIGLIA DI FISSAGGIO	FIXING SPLIT PIN	BEFESTIGUNGSSPLINT	GOUPILLES DE FIXATION	1 L2810002ZN
32	COPIGLIA DI FISSAGGIO	FIXING SPLIT PIN	BEFESTIGUNGSSPLINT	GOUPILLES DE FIXATION	1 L2810002ZN
33	LANTERNA	SPIDER	LATERNE	LANTERNE	1 L2410003
34	POMPA	PUMP	POMPE	POMPE	1 F1710020
35	GIUNTO ELASTICO	ELASTIC COUPLING	ELASTIKKUPPLUNG	JOINT ÉLASTIQUE	1 F2410017
36	NIPLES ASPIRAZIONE	SUCTION NIPPLES	NIPPEL ANSAUGUNG	NIPLES ASPIRATION	1 L1710002
37	TUBO ASPIRAZIONE	SUCTION PIPE	LEITUNG ANSAUGUNG	TUYAU ASPIRATION	1 F1710069-B
38	OCCHIELLO BILANCIERE	COMPENSATOR EYELET	ÖSE KIPPHEBEL	TROU OVAL CULBUTEUR	1 F1610005ZN
39	ASTA BILANCIERE	COMPENSATOR ROD	STAB KIPPHEBEL	HAMPE CULBUTEUR	1 L1610014ZN
40	PEDALE SUPERIORE	UPPER PEDAL	OBERES PEDAL	PÉDALE SUPÉRIEUR	1 F1610002ZN
41	PROTEZIONE FILO	WIRE GUARD	SCHUTZ KABEL	PROTECTION FIL	1 F2210004ZN
42	NIPLES MANDATA RITORNO	DELIVERY-RETURN NIPPLES	NIPPEL AUSLASS-RÜCKLAUF	NIPLES ENVOI RETOUR	2 L1710006
43	TUBI MANDATA-RITORNO	DELIVERY-RETURN PIPE	LEITUNGEN AUSLASS-RÜCKLAUF	TUYAU ENVOI RETOUR	2 F1710069-A
44	FILO COMANDO DISTRIBUTORE	DISTRIBUTOR CONTROL WIRE	KABEL STEUERUNG STEUERBLOCK	FIL COMMANDE DISTRIBUTEUR	1 F1610017
45	NIPLES SCARICO	DRAINAGE NIPPLES	NIPPEL AUSLASS	NIPLES DÉCHARGEMENT	1 L1710006
46	DISTRIBUTORE	DISTRIBUTOR	STUEBERBLOCK	DISTRIBUTEUR	1 F2510006R9005
47	DISTRIBUTORE RIGENERATIVO	REGENERATIVE DISTRIBUTOR	AUFBEREITUNGS-STUEBERBLOCK	DISTRIBUTEUR RÉGÉNÉRATEUR	1 F2510012R9005
48	ASTE ANTIROTATIVE	ANTI-ROTATION RODS	ANTIROTATIONSSTÄBE	HAMPES ANTIROTATIVES	2 L1610015ZN
49	CILINDRO	CYLINDER	ZYLINDER	CYLINDRE	1 F1510004R9005
50	ASTA SCARICO	DISCHARGE ROD	STAB AUSLASS	HAMPE DÉCHARGEMENT	1 L1610036ZN
51	NOTTOLINI REGISTRAZIONE CORSA	STROKE ADJUSTMENT PAWLS	KLINKEN HUBEINSTELLUNG	CLIQUETS REGULATION COURSE	4 L1610038ZN
52	GALLETTI	WING NUTS	FLÜGELMÜTTERN	CLIQUETS	2 L2810006
53	KIT GUARNIZIONI CILINDRO	CYLINDER SEAL KIT	DICHTUNGSSATZ ZYLINDER	SET GARNITURES CYLINDRE	1 L1510003
54	SPINA CILINDRO	CYLINDER PLUGS	BOLZEN ZYLINDER	CHEVILLES CYLINDRE	2 F2810001ZN
55	PIATTINO DI SCARICO	DISCHARGE PLATE	PLÄTTCHEN AUSLASS	PETIT PLAT DE DÉCHARGEMENT	1 L1610017ZN
56	GUIDE OTTONE	BRASS GUIDES	MESSINGFÜHRUNGEN	GUIDES LAITON	2 L1110002
57	PIATTI OTTONE	BRASS PLATES	MESSINGPLATTEN	PLATS LAITON	2 L1110001
58	CUNEO	WEDGE	KEIL	LAME	1 F1110005R9005
59	ARRESTO EMERGENZA	EMERGENCY STOP	NOTAUS	ARRÊT D'URGENCE	1 F1610014R1021
60	RONDELLA RAME	COPPER WASHER	KUPFERSCHEIBE	RONDELLE DE CUIVRE	1 L1710014
61	CATENA COPIGLIA 3° PUNTO	T-POINT ATTACHMENT FIXING SPLIT CHAIN	KETTE SPLINT DREIPUNKTANSCHLUSS	CHAÎNE GOUPILLE TROISIÈMES POINTS	0,4m F2810016
62	ACCESSORIO MOVIMENTAZIONE	HANDLING ACCESSORY	WARTUNGSGZUBEHÖR	ACCESSOIRE DE MANUTENTION	1 L9810009

WL 13 C/1000 C cod.M9910011

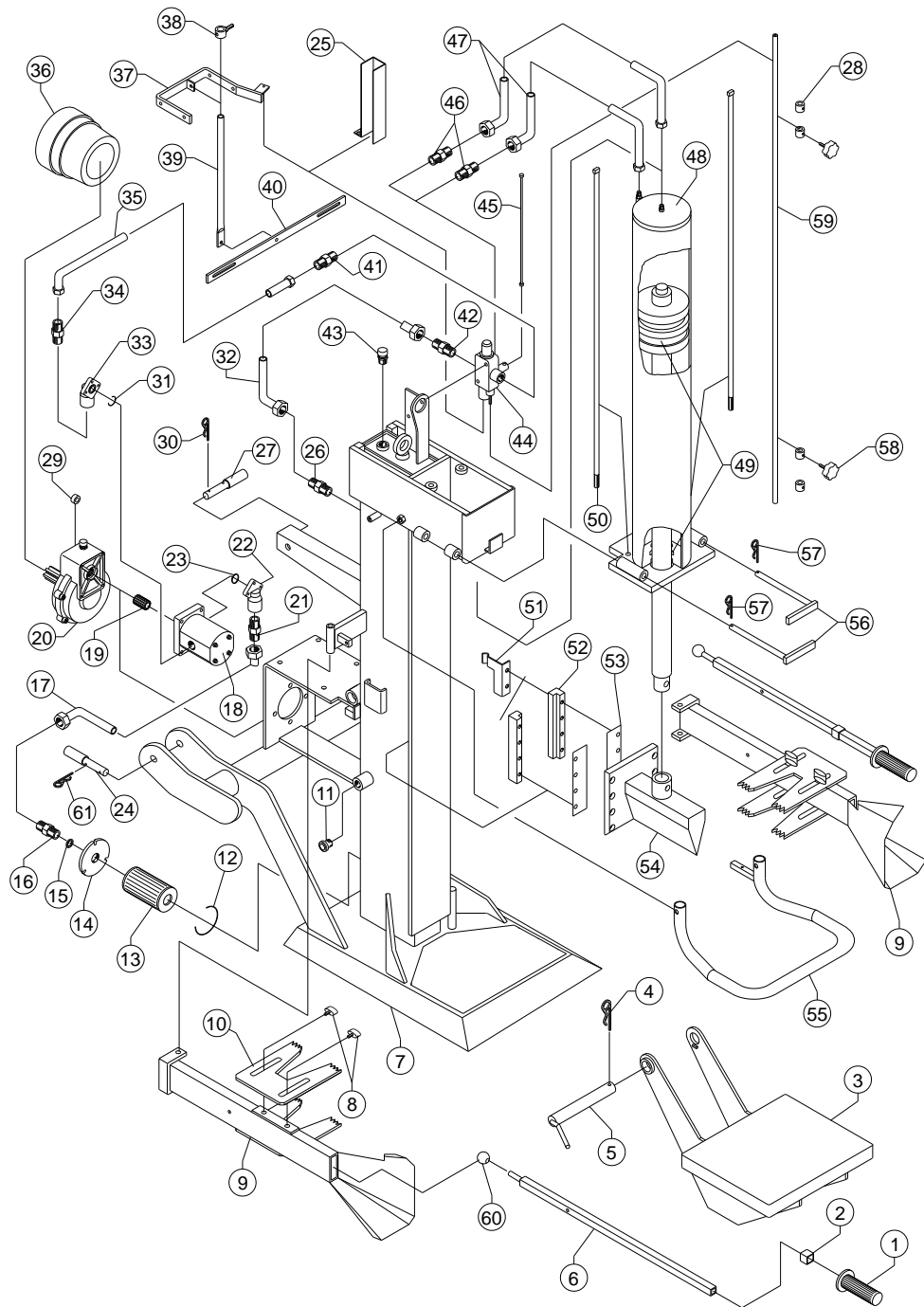


4  
WL 13-16-20 C/1000

WL 20 C/1000 C cod.M9910023

POS.	DENOMINAZIONE	DESCRIPTION	BESCHREIBUNG	DÉNOMINATION	N° REF.
1	MANOPOLA	KNOB	KNAUF	POIGNÉE	2 L1610021
2	PROTEZIONE BRACCETTO COMANDO	CONTROL ARM GUARD	SCHUTZ BEDIENARM	PROTECTION LEVIER DE COMMANDE	2 L1610039
3	PIANO	TABLE	TISCH	ÉTAGÉ	1 F2010004R9005
4	COPIGLIA DI FISSAGGIO	FIXING SPLIT	BEFESTIGUNGSSPLINT	GOUILLE DE FIXATION	1 L2810082N
5	SPINA PIANO	TABLE PLUG	BOLZEN TISCH	CHEVILLE ÉTAGÉ	1 F20100062N
6	BRACCETTI COMANDO	CONTROL ARMS	BEDIENARME	LEVIER DE COMMANDE	2 F1610009R9005
7	TELAIO	FRAME	RAHMEN	CHÂSSIS	1 F1010017R3000
8	GALLETTI FISSAGGIO	WING NUTS	FLÜGELSCHRAUBEN	CLIQUETS DE FIXATION	8 L2810007
9	SUPPORTI BRACCETTI COMANDO	CONTROL ARM SUPPORTS	HALTERUNG BEDIENARME	SUPPORTS LEVIERS DE COMMANDE	141 F1610010R9005
10	LAMIERE DI PRESA TRONCO	LOG HOLDING SHEET	GREIFBLECH HOLZSTÜCK	TÔLE DE SERRAGE BÛCHE	4 L23100022N
11	LIVELLO VISIVO	VISUAL LEVEL	SCHAUGLAS	NIVEAU VISUEL	1 L1910001
12	GUARNIZIONE OR FILTRO OLIO	OR SEAL FOR OIL FILTER	O-RINGDICHTUNG ÖLFILTER	GARNITURE OR FILTRE HUILE	1 L1710004
13	FILTRO OLIO	OIL FILTER	ÖLFILTER	FILTRE HUILE	1 F1710013
14	FLANGIA SUPPORTO FILTRO	FILTER SUPPORT FLANGE	HALTERUNGSFLANSCH FILTER	BRIDE SUPPORT FILTRE	1 L17100012N
15	RONDELLA RAME	COPPER WASHER	KUPFFERSCHEIBE	RONDELLE DE CUIVRE	1 L1710014
16	NIPLES ASPIRAZIONE	SUCTION NIPPLES	NIPPEL ANSAUGUNG	NIPLES ASPIRATION	1 L1710002
17	TUBO ASPIRAZIONE	SUCTION PIPE	LEITUNG ANSAUGUNG	TUYAU ASPIRATION	1 F1710075-A
18	POMPA	PUMP	POMPE	POMPE	1 F1710035
19	GIUNTO MOLTIPLICATORE	OVERGEAR COUPLING	VERBINDUNG ÜBERSETZUNG	JOINT MULTIPLICATEUR	1 L2610004
20	MOLTIPLICATORE	OVERGEAR	ÜBERSETZUNG	MULTIPLICATEUR	1 F2610002
21	NIPLES ASPIRAZIONE	SUCTION NIPPLES	NIPPEL ANSAUGUNG	NIPLES ASPIRATION	1 L1710002
22	FLANGETTA ASPIRAZIONE	SUCTION FLANGE	FLANSCH ANSAUGUNG	PETITE BRIDE ASPIRATION	1 L1710112
23	OR FLANGETTA ASPIRAZIONE	OR SUCTION FLANGE	O-FLANSCH ANSAUGUNG	OR PETITE BRIDE ASPIRATION	1 L1710024
24	SPINA TERZO PUNTO INFERIORE	LOWER THREE-POINT PLUG	UNTERER DREIPUNKTANSCHLUSS	CHEVILLE TROISIÈME POINT INFÉRIEUR	2 L2810004
25	PROTEZIONE FILO	WIRE GUARD	SCHUTZ KABEL	PROTECTION FIL	1 F22100042N
26	NIPLES SCARICO	DRAINAGE NIPPLES	NIPPEL AUSLASS	NIPLES DÉCHARGEMENT	1 L1710065
27	SPINA TERZO PUNTO SUPERIORE	UPPER THREE-POINT PLUG	BOLZEN OBERER DREIPUNKTANSCHLUSS	CHEVILLE TROISIÈME POINT SUPÉRIEUR	1 L2810004
28	NOTTOLINI REGISTRAZIONE CORSA	STROKE ADJUSTMENT PAWLS	KLINKEN HUBEINSTELLUNG	CLIQUETS REGULATION COURSE	4 L16100382N
29	SPESSORI CUFFIA MOLTIPLICATORE	OVERGEAR GUARD SPACERS	DICKENSTÜCKE HAUBE ÜBERSETZUNG	ÉPAISSEURS PROTECTION MULTIPLICATEUR	2 L26100022N
30	COPIGLIA DI FISSAGGIO	FIXING SPLIT PIN	BEFESTIGUNGSSPLINT	GOUILLE DE FIXATION	4 L28100022N
31	OR FLANGETTA MANDATA	OR DELIVERY SMALL FLANGE	O-FLANSCH AUSLASS	OR PETITE BRIDE ENVOI	1 L1710024
32	TUBO SCARICO	DRAINAGE PIPE	LEITUNG AUSLASS	BOUCHON DE CHARGEMENT	1 F1710075-D
33	FLANGETTA MANDATA	DELIVERY SMALL FLANGE	FLANSCH AUSLASS	PETITE BRIDE ENVOI	1 L1710112
34	NIPLES MANDATA	DELIVERY NIPPLES	NIPPEL AUSLASS	NIPLES ENVOI	1 L1710070
35	TUBO MANDATA	DELIVERY PIPE	LEITUNG AUSLASS	TUYAU ENVOI	1 F1710075-C
36	CUFFIA PROTEZIONE CARDANO	CARDAN PROTECTIVE GUARD	SCHUTZHAUBE KARDANWELLE	PROTECTION DE CARDANE	1 L2210002
37	PEDALE SUPERIORE	UPPER PEDAL	OBERES PEDAL	PÉDALE SUPÉRIEUR	1 F16100042N
38	OCCHIELLO BILANCIERE	COMPENSATOR EYELET	ÖSE KIPPHEBEL	TROU OVAL CULBUTEUR	1 F16100052N
39	ASTA BILANCIERE	COMPENSATOR ROD	STAB KIPPHEBEL	HAMPE CULBUTEUR	1 L16100222N
40	BILANCIERE	COMPENSATOR	KIPPHEBEL	CULBUTEUR	1 L16100452N
41	NIPLES MANDATA	DELIVERY NIPPLES	NIPPEL AUSLASS	NIPLES ENVOI	1 L1710070
42	NIPLES SCARICO	DRAINAGE NIPPLES	NIPPEL AUSLASS	NIPLES DÉCHARGEMENT	1 L1710070
43	TAPPO DI CARICO	FILLING CAP	EINFÜLLSTOPFEN	BOUCHON DE CHARGEMENT	1 L1710007
44	DISTRIBUTORE	DISTRIBUTOR	STUEBERBLOCK	DISTRIBUTEUR	1 F2510009R9005
44	DISTRIBUTORE RIGENERATIVO	REGENERATIVE DISTRIBUTOR	AUFBEREITUNGS-STUEBERBLOCK	DISTRIBUTEUR RÉGÉNÉRATEUR	1 F2510017R9005
45	FILO COMANDO DISTRIBUTORE	DISTRIBUTOR CONTROL WIRE	KABEL STEUERUNG STEUERBLOCK	FIL COMMANDE DISTRIBUTEUR	1 F1610017
46	NIPLES MANDATA RITORNO	DELIVERY-RETURN NIPPLES	NIPPEL AUSLASS-RÜCKLAUF	NIPLES ENVOI RETOUR	2 L1710086
47	TUBI MANDATA-RITORNO	DELIVERY-RETURN PIPE	LEITUNGEN AUSLASS-RÜCKLAUF	TUYAU ENVOI RETOUR	2 F1710075-B
48	CILINDRO	CYLINDER	ZYLINDER	CYLINDRE	1 F1510006R9005
49	KIT GUARNIZIONI CILINDRO	CYLINDER SEAL KIT	DICHTUNGSSATZ ZYLINDER	SET GARNITURES CYLINDRE	1 L1510008
50	ASTE ANTIROTATIVE	ANTI-ROTATION RODS	ANTIROTATIONSSTÄBE	HAMPES ANTIROTATIVES	2 L16100152N
51	PIATTINO DI SCARICO	DISCHARGE PLATE	PLÄTTCHEN AUSLASS	PETIT PLAT DE DÉCHARGEMENT	1 L16100372N
52	GUIDE OTTONE	BRASS GUIDES	MESSINGFÜHRUNGEN	GUIDES LAITON	2 L1110003
53	PIATTI OTTONE	BRASS PLATES	MESSINGPLATTEN	PLATS LAITON	2 L1110001
54	CUNEO	WEDGE	KEIL	LAME	1 F1110009R9005
55	ARRESTO EMERGENZA	EMERGENCY STOP	NOTAUS	ARRÊT D'URGENCE	1 F1610014R1021
56	SPINE CILINDRO	CYLINDER PLUGS	BOLZEN ZYLINDER	CHEVILLES CYLINDRE	2 F28100012N
57	COPIGLIA DI FISSAGGIO	FIXING SPLIT PIN	BEFESTIGUNGSSPLINT	GOUILLE DE FIXATION	2 L28100022N
58	GALLETTI	WING NUTS	FLÜGELMUTTERN	CLIQUETS	2 L2810006
59	ASTA SCARICO	DISCHARGE ROD	STAB AUSLASS	HAMPE DÉCHARGEMENT	1 L16100362N
60	'SFERE D' ESTREMITA'	TERMINAL BALL	ENDKUGELN	BILLE D'EXTRÊMITE	2 L2810011
61	COPPIGLIA DI FISSAGGIO	FIXING SPLIT PIN	BEFESTIGUNGSSPLINT	GOUILLE DE FIXATION	2 L28100022N
62	CATENA COPPIGLIA 3° PUNTO	T.P. ATTACHMENT FIXING SPLIT CHAIN	KETTE SPLINT DREIPUNKTANSCHLUSS	CHAÎNE GOUILLE TROISIÈMES POINTS	0,4m F2810016

17  
WL 13-16-20 C/1000

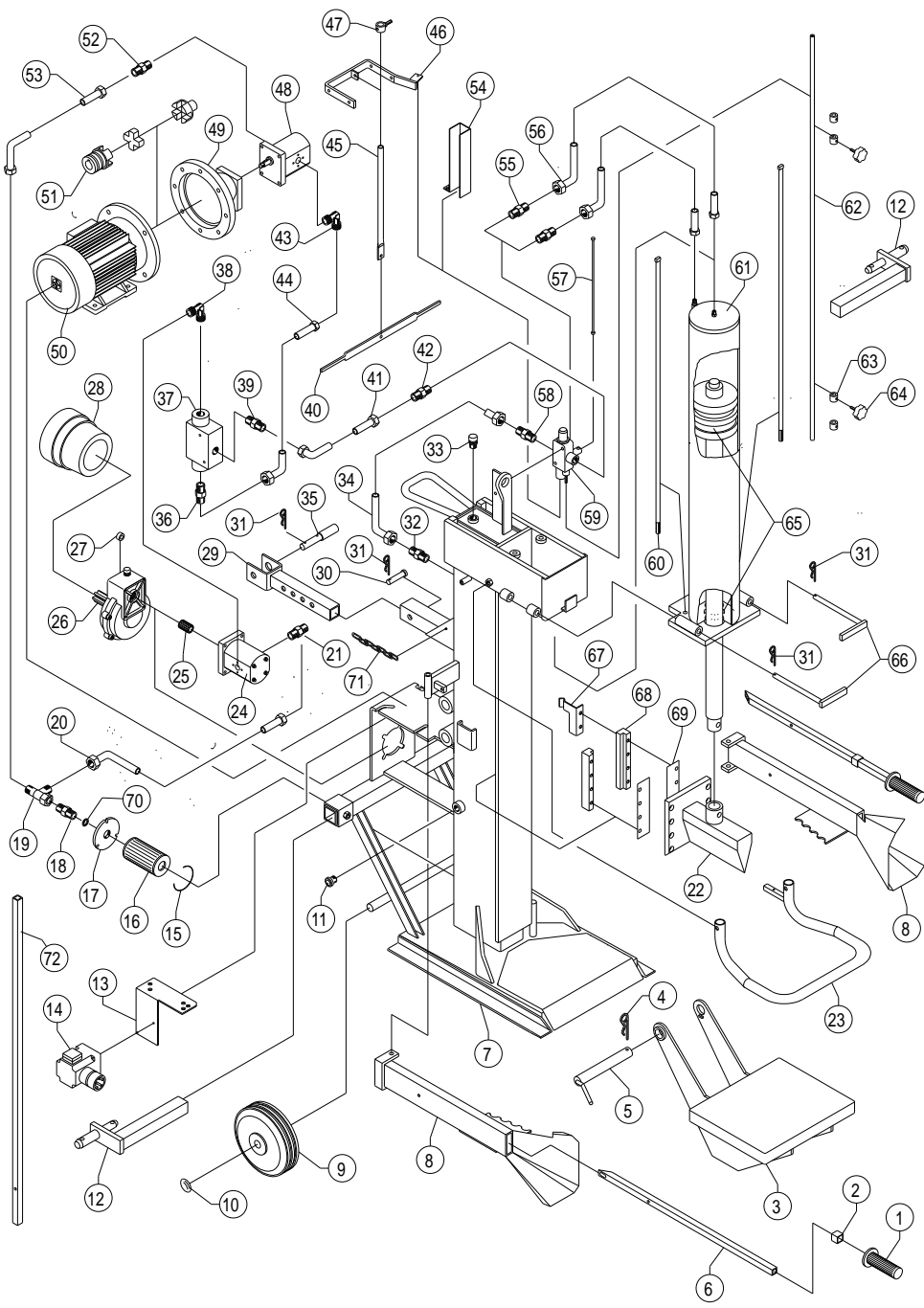


16  
WL 13-16-20 C/1000

POS.	DENOMINAZIONE	DESCRIPTION	BESCHREIBUNG	DÉNOMINATION	N° REF.
1	MANOPOLA	KNOB	KNAUF	POIGNÉE	2 L1610021
2	PROTEZIONE BRACCETTO COMANDO	CONTROL ARM GUARD	SCHUTZ BEDIENARM	PROTECTION LEVIER DE COMMANDE	2 L1610039
3	PIANO	TABLE	TISCH	ÉTAGÉ	1 F2010003R9005
4	COPIGLIA DI FISSAGGIO	FIXING SPLIT	BEFESTIGUNGSSPLINT	GOUILLE DE FIXATION	1 L2810008ZN
5	SPINA PIANO	TABLE PLUG	BOLZEN TISCH	CHEVILLE ÉTAGÉ	1 F2010005ZN
6	BRACCETTI COMANDO	CONTROL ARMS	BEDIENARME	LEVIERS DE COMMANDE	2 L1610010R9005
7	TELAIO	FRAME	RAHMEN	CHÂSSIS	1 F1010015R3000
8	SUPPORTI BRACCETTI COMANDO	CONTROL ARM SUPPORTS	HALTERUNG BEDIENARME	SUPPORTS LEVIERS DE COMMANDE	141 F1610015R9005
9	RUOTE	WHEELS	RÄDER	ROUES	2 L2710004
10	BORCHIE FISSAGGIO RUOTE	WHEEL FIXING STUDS	AUFLAGEN RADBEFESTIGUNG	CLOUS DE FIXATION ROUE	2 L2710007
11	LIVELLO VISIVO	VISUAL LEVEL	SCHAUGLAS	NIVEAU VISUEL	1 L1910001
12	TERZI PUNTI INFERIORI	LOWER THREE-POINT ATTACHMENT	UNTERE DREIPUNKTANSCHLÜSSE	TROISIÈMES POINTS INFÉRIEURS	2 F2110002ZN
13	GUARNIZIONE OR FILTRO OLIO	OR SEAL FOR OIL FILTER	O-RINGDICHTUNG ÖLFILTER	GARNITURE OR FILTRE HUILLE	1 L1710004
14	FILTRO OLIO	OIL FILTER	ÖLFILTER	FILTRE HUILLE	1 F1710013
15	FLANGIA SUPPORTO FILTRO	FILTER SUPPORT FLANGE	HALTERUNGSFLANSCH FILTER	BRIDE SUPPORT FILTRE	1 L1710001ZN
16	NIPLES ASPIRAZIONE	DEVIATOR NIPPLES	NIPPEL ANSAUGUNG	NIPLES ASPIRATION	1 L1710002
17	POMPA	PUMP	POMPE	POMPE	1 F1710020
17	POMPA PER DOPPIA VELOCITA'	DOUBLE SPEED PUMP	POMPE D.V.	POMPE À 2 VITESSE	1 F1710021
18	GIUNTO MOLTIPLICATORE	OVERGEAR COUPLING	VERBINDUNG ÜBERSETZUNG	JOINT MULTIPLICATEUR	1 L2610003
19	MOLTIPLICATORE	OVERGEAR	ÜBERSETZUNG	MULTIPLICATEUR	1 F2610001
20	TUBO ASPIRAZIONE	SUCTION PIPE	LEITUNG ANSAUGUNG	TUYAU ASPIRATION	1 F1710066-A
21	NIPLES ASPIRAZIONE	SUCTION NIPPLES	NIPPEL ANSAUGUNG	NIPLES ASPIRATION	1 L1710005
22	TERZO PUNTO SUPERIORE	UPPER THREE-POINT	OBERER DREIPUNKTANSCHLUSS	TROISIÈME POINT SUPÉRIEUR	1 F2110003ZN
23	COPIGLIE DI FISSAGGIO	FIXING SPLIT PIN	BEFESTIGUNGSSPLINT	GOUILLES DE FIXATION	4 L2810002ZN
24	SPINA TERZO PUNTO SUP. LATO TELAIO	FRAME SIDE UPPER THREE-POINT PLUG	BOLZEN OBERER DREIPUNKTANSCHLUSS	CHEVILLE TROISIÈME POINT SUP CÔTÉ CH	1 L2810005ZN
25	NIPLES SCARICO	DRAINAGE NIPPLES	NIPPEL AUSLASS	NIPLES DÉCHARGEMENT	1 L1710006
26	TUBO SCARICO	DRAINAGE PIPE	LEITUNG AUSLASS	BOUCHON DE CHARGEMENT	1 F1710066-B
27	SPINA TERZO PUNTO SUP. LATO T.P.	UPPER THREE-POINT SIDE UPPER T.-P. PLUG	BOLZEN OBERER DREIPUNKTANSCHLUSS	CHEVILLE TROISIÈME POINT SUP CÔTÉ T.P.	1 L2810004
28	SPESSORI CUFFIA MOLTIPLICATORE	OVERGEAR GUARD SPACERS	DICKENSTÜCKE HAUBE ÜBERSETZUNG	ÉPAISSEURS PROTECTION MULTIPLICATEUR	2 L2610002ZN
29	NIPLES MANDATA	DELIVERY NIPPLES	NIPPEL AUSLASS	NIPLES ENVOI	1 L1710006
30	TUBO MANDATA	DELIVERY PIPE	LEITUNG AUSLASS	TUYAU ENVOI	1 F1710066-C
31	BILANCIERE	COMPENSATOR	KIPPEBEL	CULBUTEUR	1 L1610059ZN
32	ASTA BILANCIERE	COMPENSATOR ROD	STAB KIPPEBEL	HAMPE CULBUTEUR	1 L1610014ZN
33	CUFFIA PROTEZIONE CARDANO	CARDAN PROTECTIVE GUARD	SCHUTZHAUBE KARDANWELLE	PROTECTION DE CARDANE	1 L2210002
34	PEDALE SUPERIORE	UPPER PEDAL	OBERES PEDAL	PÉDALE SUPÉRIEUR	1 F1610002ZN
35	OCCHIELLO BILANCIERE	COMPENSATOR EYELET	ÖSE KIPPEBEL	TROU OVAL CULBUTEUR	1 F1610005ZN
36	PROTEZIONE FILO	WIRE GUARD	SCHUTZ KABEL	PROTECTION FIL	1 F2210004ZN
37	TUBI MANDATA-RITORNO	DELIVERY-RETURN PIPE	LEITUNGEN AUSLASS-RÜCKLAUF	TUYAU ENVOI RETOUR	2 F1710066-C
38	NIPLES MANDATA RITORNO	DELIVERY-RETURN NIPPLES	NIPPEL AUSLASS-RÜCKLAUF	NIPLES ENVOI RETOUR	2 L1710006
39	FILO COMANDO DISTRIBUTORE	DISTRIBUTOR CONTROL WIRE	KABEL STEUERUNG STEUERBLOCK	FIL COMMANDE DISTRIBUTEUR	1 F1610017
40	NIPLES MANDATA	DELIVERY NIPPLES	NIPPEL AUSLASS	NIPLES ENVOI	1 L1710006
41	TAPPO DI CARICO	FILLING CAP	EINFÜLLSTOPFEN	BOUCHON DE CHARGEMENT	1 L1710007
42	NIPLES SCARICO	DRAINAGE NIPPLES	NIPPEL AUSLASS	NIPLES DÉCHARGEMENT	1 L1710006
43	DISTRIBUTORE	DISTRIBUTOR	STEUERBLOCK	DISTRIBUTEUR	1 F2510006R9005
43	DISTRIBUTORE RIGENERATIVO	REGENERATIVE DISTRIBUTOR	AUFBEREITUNGS-STEUERBLOCK	DISTRIBUTEUR RÉGÉNÉRATEUR	1 F2510012R9005
44	CILINDRO	CYLINDER	ZYLINDER	CYLINDRE	1 F1510004R9005
45	ASTA SCARICO	DISCHARGE ROD	STAB AUSLASS	HAMPE DÉCHARGEMENT	1 L1610036ZN
46	NOTTOLINI REGISTRAZIONE CORSA	STROKE ADJUSTMENT PAWLS	KLINKEN HUBEINSTELLUNG	CLIQUETS REGULATION COURSE	4 L1610038ZN
47	GALLETTI	WING NUTS	FLÜGELMÜTTERN	CLIQUETS	2 L2810006
48	KIT GUARNIZIONI CILINDRO	CYLINDER SEAL KIT	DICHTUNGSSATZ ZYLINDER	SET GARNITURES CYLINDRE	1 L1510003
49	ASTE ANTIROTATIVE	ANTI-ROTATION RODS	ANTI-ROTATIONSSÄBE	HAMPES ANTIROTATIVES	2 L1610015ZN
50	PIATTINO DI SCARICO	DISCHARGE PLATE	PLÄTTCHEN AUSLASS	PETIT PLAT DE DÉCHARGEMENT	1 L1610017ZN
51	GUIDE OTTONE	BRASS GUIDES	MESSINGFÜHRUNGEN	GUIDES LAITON	2 L1110002
52	PIATTI OTTONE	BRASS PLATES	MESSINGPLATTEN	PLATS LAITON	2 L1110001
53	SPINE CILINDRO	CYLINDER PLUGS	BOLZEN ZYLINDER	CHEVILLES CYLINDRE	2 F2810001ZN
54	ARRESTO EMERGENZA	EMERGENCY STOP	NOTAUS	ARRÊT D'URGENCE	1 F1610014R1021
55	CUNEO	WEDGE	KEIL	LAME	1 F1110005R9005
56	RONDELLA RAME	COPPER WASHER	KUPFERSCHEIBE	RONDELLE DE CUIVRE	1 L1710014
57	CATENA COPIGLIA 3° PUNTO	T.P. ATTACHMENT FIXING SPLIT CHAIN	KETTE SPLINT DREIPUNKTANSCHLUSS	CHAÎNE GOUILLE TROISIÈMES POINTS	0,4m F2810016
58	ACCESSORIO MOVIMENTAZIONE	HANDLING ACCESSORY	WARTUNGZUBEHÖR	ACCESSOIRE DE MANUTENTION	1 L9810009

5  
WL 13-16-20 C/1000

WL 13 C/1000 COMBI cod.M9910012



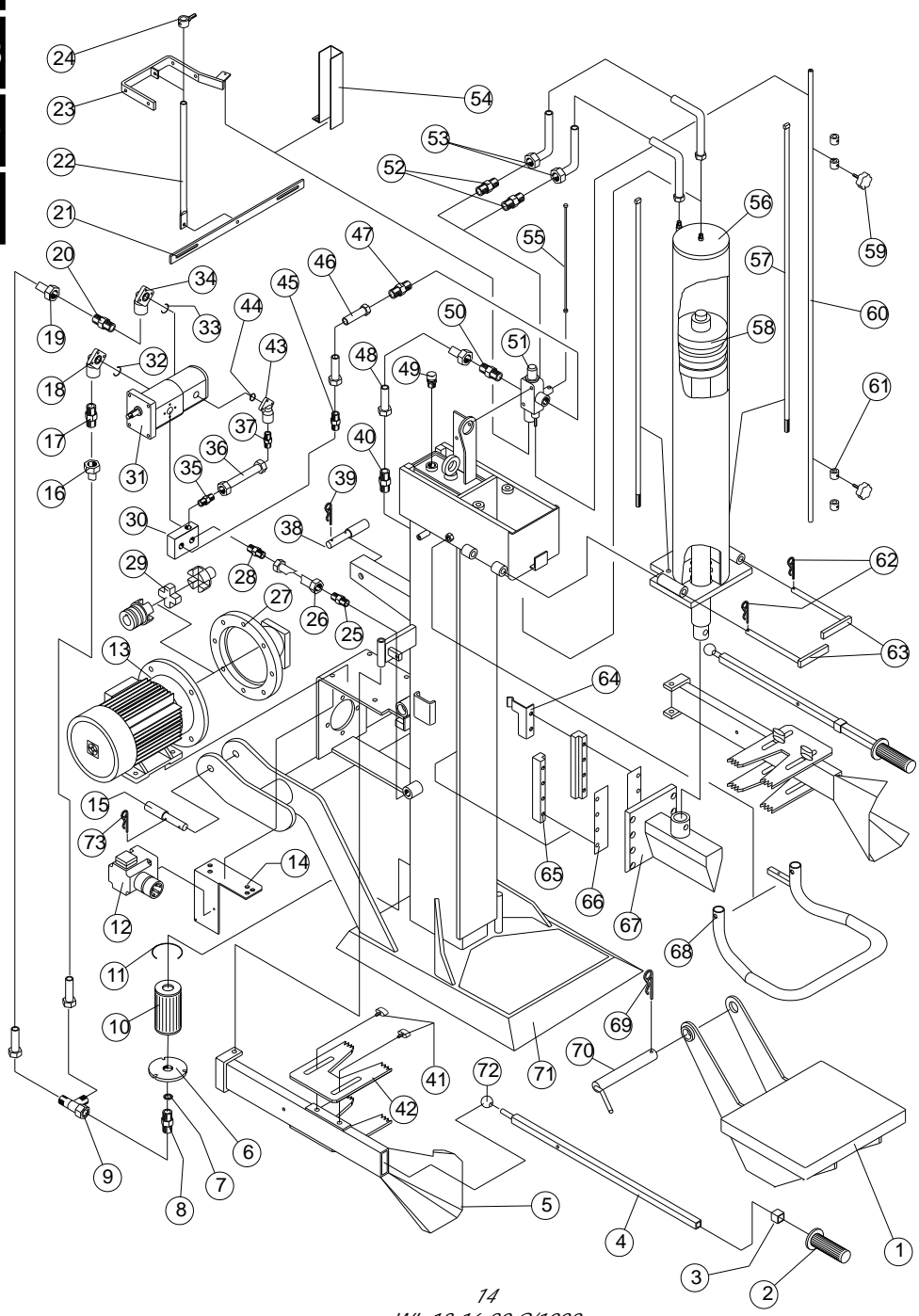
6  
WL 13-16-20 C/1000

WL 20 C/1000 EL cod.M9910024

POS.	DENOMINAZIONE	DESCRIPTION	BESCHREIBUNG	DÉNOMINATION	N° REF.
1	PIANO	TABLE	TISCH	ÉTAGE	F2010004R9005
2	MANOPOLA	KNOB	KNAUF	POIGNÉE	L1610021
3	PROTEZIONE BRACCETTO COMANDO	CONTROL ARM GUARD	SCHUTZ BRACCIARM	PROTECTION LEVIER DE COMMANDE	L1610039
4	BRACCETTI COMANDO	CONTROL ARMS	BEDIENARME	LEVIERS DE COMMANDE	F1610009R9005
5	SUPPORTI BRACCETTI COMANDO	CONTROL ARM SUPPORTS	HALTERUNG BEDIENARME	SUPPORTS LEVIERS DE COMMANDE	F1610010R9005
6	FLANGIA SUPPORTO FILTRO	FILTER SUPPORT FLANGE	HALTERUNGSFLANSCH FILTER	BRIDE SUPPORT FILTRE	L1710012N
7	RONDELLA RAME	COPPER WASHER	KUPFERSCHIBE	RONDELLE DE CUIVRE	L1710014
8	NIPLES ASPIRAZIONE	DEVIATOR NIPPLES	NIPPEL ANSAUGUNG	NIPLES ASPIRATION	L1710002
9	NIPLES DEVIATORE	NIPPLES DEVIATOR	NIPPEL UMLENKER	NIPLES COMMUTEUR	L1710020
10	FILTRO OLIO	OIL FILTER	ÖLFILTER	FILTRE HUILE	F1710013
11	GUARNIZIONE OR FILTRO OLIO	OR SEAL FOR OIL FILTER	O-RINGDICHTUNG ÖLFILTER	GARNITURE OR FILTRE HUILE	L1710004
12	INTERRUTTORE	SWITCH	SCHALTER	INTERRUPTEUR	F1610005
13	MOTORE ELETTRICO	ELECTRIC MOTOR	ELEKTROMOTOR	MOTEUR ÉLECTRIQUE	F2410006
14	SUPPORTO INTERRUTTORE	SWITCH SUPPORT	HALTERUNG SCHALTER	SUPPORT INTERRUPTEUR	L18200012N
15	SPINA TERZO PUNTO INFERIORE	LOWER THREE-POINT PLUG	UNTERER DREIPUNKTSCHLUSS	CHEVILLE TROISIÈME POINT INFÉRIEUR	L2810004
16	TUBO ASPIRAZIONE	SUCTION PIPE	LEITUNG ANSAUGUNG	TUYAU ASPIRATION	F1710113-B
17	NIPLES ASPIRAZIONE	NIPPLES ASPIRATION	NIPPEL ANSAUGUNG	NIPLES ASPIRATION	L1710002
18	FLANGETTA ASPIRAZIONE	SUCTION FLANGE	FLANSCH ANSAUGUNG	PETITE BRIDE ASPIRATION	L1710021
19	TUBO ASPIRAZIONE	SUCTION PIPE	LEITUNG ANSAUGUNG	TUYAU ASPIRATION	F1710113-C
20	NIPLES ASPIRAZIONE	SUCTION NIPPLES	NIPPEL ANSAUGUNG	NIPLES ASPIRATION	L1710002
21	BILANCIERE	COMPENSATOR	KIPPHEBEL	CULBUTEUR	L1610045Z
22	ASTA BILANCIERE	COMPENSATOR ROD	STAB KIPPHEBEL	HAMPE CULBUTEUR	L1610022Z
23	PEDALE SUPERIORE	UPPER PEDAL	OBERES PEDAL	PÉDALE SUPÉRIEUR	F1610004Z
24	OCCHIELLO BILANCIERE	COMPENSATOR EYELET	ÖSE KIPPHEBEL	TROU OVAL CULBUTEUR	F1610005Z
25	NIPLES SCARICO	DRAINAGE NIPPLES	NIPPEL AUSLASS	NIPLES DÉCHARGEMENT	L1710006
26	TUBO SCARICO	DRAINAGE PIPE	LEITUNG AUSLASS	BOUCHON DE CHARGEMENT	F1710113-E
27	LANTERNA	LANTERNA	LANTERNE	LANTERNE	L2410003
28	NIPLES SCARICO	DRAINAGE NIPPLES	NIPPEL AUSLASS	NIPLES DÉCHARGEMENT	L1710030
29	GIUNTO ELASTICO	ELASTIC COUPLING	ELASTIKKUPPLUNG	JOINT ÉLASTIQUE	F2410017
30	DISGIUNTRICE	BREAKER	AUSKUPPLER	OUTIL SEPARATEUR	F1710151
31	DOPPIA POMPA	DOUBLE PUMP	DOPPELTE PUMPE	DOUBLE POMPE	F1710038
32	GUARNIZIONE OR FLANGETTA	SMALL FLANGE OR SEAL	O-RINGDICHTUNG FLANSCH	GARNITURE OR PETITE BRIDE	L1710024
33	GUARNIZIONE OR FLANGETTA	SMALL FLANGE OR SEAL	O-RINGDICHTUNG FLANSCH	GARNITURE OR PETITE BRIDE	L1710024
34	FLANGETTA ASPIRAZIONE	SUCTION FLANGE	FLANSCH ANSAUGUNG	PETITE BRIDE ASPIRATION	L1710021
35	NIPLES MANDATA	DELIVERY NIPPLES	NIPPEL AUSLASS	NIPLES ENVOI	L1710017
36	TUBO MANDATA	DELIVERY PIPE	LEITUNG AUSLASS	TUYAU ENVOI	F1710113-D
37	NIPLES MANDATA	DELIVERY NIPPLES	NIPPEL AUSLASS	NIPLES ENVOI	L1710015
38	SPINA TERZO PUNTO SUPERIORE	UPPER THREE-POINT PLUG	BOLZEN OBERER DREIPUNKTSCHLUSS	CHEVILLE TROISIÈME POINT SUPÉRIEUR	L2810004
39	COPIGLIA DI FISSAGGIO	FIXING SPLIT	BEFESTIGUNGSSPLINT	GOUPILLES DE FIXATION	L2810002Z
40	NIPLES SCARICO	DRAINAGE NIPPLES	NIPPEL AUSLASS	NIPLES DÉCHARGEMENT	L1710065
41	GALLETTI	WING NUTS	FLÜGELMÜTTERN	CLIQUETS	L2810007
42	LAMIERE DI PRESATRONCO	LOG HOLDING SHEET	GREIFBLECH HOLZSTÜCK	TÔLE DE SERRAGE BÛCHE	L2310002Z
43	FLANGETTA MANDATA	DELIVERY FLANGE	FLANSCH AUSLASS	PETITE BRIDE ENVOI	L1710023
44	GUARNIZIONE OR FLANGETTA	SMALL FLANGE OR SEAL	O-RINGDICHTUNG FLANSCH	GARNITURE OR PETITE BRIDE	L1710025
45	NIPLES MANDATA	DELIVERY NIPPLES	NIPPEL AUSLASS	NIPLES ENVOI	L1710006
46	TUBO MANDATA	DELIVERY PIPE	LEITUNG AUSLASS	TUYAU ENVOI	F1710113-A
47	NIPLES MANDATA	DELIVERY NIPPLES	NIPPEL AUSLASS	NIPLES ENVOI	L1710086
48	TUBO SCARICO	DRAINAGE PIPE	LEITUNG AUSLASS	BOUCHON DE CHARGEMENT	F1710113-F
49	TAPPO DI CARICO	FILLING CAP	EINFÜLLSTOPFEN	BOUCHON DE CHARGEMENT	L1710007
50	NIPLES SCARICO	DRAINAGE NIPPLES	NIPPEL AUSLASS	NIPLES DÉCHARGEMENT	L1710070
51	DISTRIBUTORE	REGENERATIVE DISTRIBUTOR	STEUERBLOCK	DISTRIBUTEUR	F2510009R9005
51	DISTRIBUTORE RIGENERATIVO	REGENERATIVE DISTRIBUTOR	AUFBEREITUNGS-STEUERBLOCK	DISTRIBUTEUR RÉGÉNÉRATEUR	F2510017R9005
52	NIPLES MANDATA-RITORNO	DELIVERY-RETURN NIPPLES	NIPPEL AUSLASS - RÜCKLAUF	NIPLES ENVOI - RETOUR	L1710086
53	TUBI MANDATA-RITORNO	DELIVERY-RETURN PIPE	LEITUNGEN AUSLASS-RÜCKLAUF	TUYAU ENVOI RETOUR	F1710113-A
54	PROTEZIONE FILO	WIRE GUARD	SCHUTZ KABEL	PROTECTION FIL	F2210004Z
55	FILO COMANDO DISTRIBUTORE	DISTRIBUTOR CONTROL WIRE	KABEL STEUERUNG STEUERBLOCK	FIL COMMANDE DISTRIBUTEUR	F1610017
56	CILINDRO	CYLINDER	ZYLINDER	CYLINDRE	F1510006R9005
57	ASTE ANTIROTATIVE	ANTI-ROTATION RODS	ANTIROTATIONSSTÄBE	HAMPES ANTIROTATIVES	L1610015Z
58	KIT GUARNIZIONI CILINDRO	CYLINDER SEAL KIT	DICHTUNGSSATZ ZYLINDER	SET GARNITURES CYLINDRE	L1510008
59	GALLETTI REGOLAZIONE CORSA	STROKE ADJUSTMENT WING NUT	FLÜGELMÜTTERN EINSTELLUNG HUB	CLIQUETS REGULATION COURSE	L2810006
60	ASTA SCARICO	DISCHARGE ROD	STAB AUSLASS	HAMPE DÉCHARGEMENT	L1610036Z
61	NOTTOLINI REGISTRAZIONE CORSA	STROKE ADJUSTMENT PAWLS	KLINKEN HUBEINSTELLUNG	CLIQUETS REGULATION COURSE	L1610038Z
62	COPIGLIA DI FISSAGGIO	FIXING SPLIT PIN	BEFESTIGUNGSSPLINT	GOUPILLES DE FIXATION	L2810002Z
63	SPINE CILINDRO	BOLZEN ZYLINDER	CHEVILLES CYLINDRE	CHEVILLE ÉTAGE	F2810001Z
64	PIATTINO DI SCARICO	DISCHARGE PLATE	PLÄTTCHEN AUSLASS	PETIT PLAT DE DÉCHARGEMENT	L1610037Z
65	GUIDE OTTONE	MESSING GUIDES	MESSINGFÜHRUNGEN	GUIDES LAITON	L1110003
66	PIATTI OTTONE	BRASS PLATES	MESSINGPLATTEN	PLATS LAITON	L1110001
67	CUNEO	WEDGE	KEIL	LAME	F1110009R9005
68	ARRESTO EMERGENZA	EMERGENCY STOP	NOTAUS	ARRÊT D'URGENCE	F1610014R1021
69	COPIGLIA DI FISSAGGIO	FIXING SPLIT PIN	BEFESTIGUNGSSPLINT	GOUPILLES DE FIXATION	L2810008Z
70	SPINA PIANO	TABLE PLUG	BOLZEN TISCH	CHEVILLE ÉTAGE	F2010006Z
71	TELAIO	FRAME	RAHMEN	CHÂSSIS	F1010017R3000
72	SFERE D'ESTREMITA'	TERMINAL BALL	ENDKUGELN	BILLE D'ESTREMITÉ	L2810011
73	COPPIGLIE DI FISSAGGIO	BEFESTIGUNGSSPLINT	BEFESTIGUNGSSPLINT	GOUPILLES DE FIXATION	L2810002Z
74	CATENA COPPIGLIA 3° PUNTO	THREE-POINT ATTACHMENT FIXING SPLIT CHAIN	0.4m	KETTE SPLINT DREIPUNKTSCHLUSS	CHAÎNE GOUPILLE

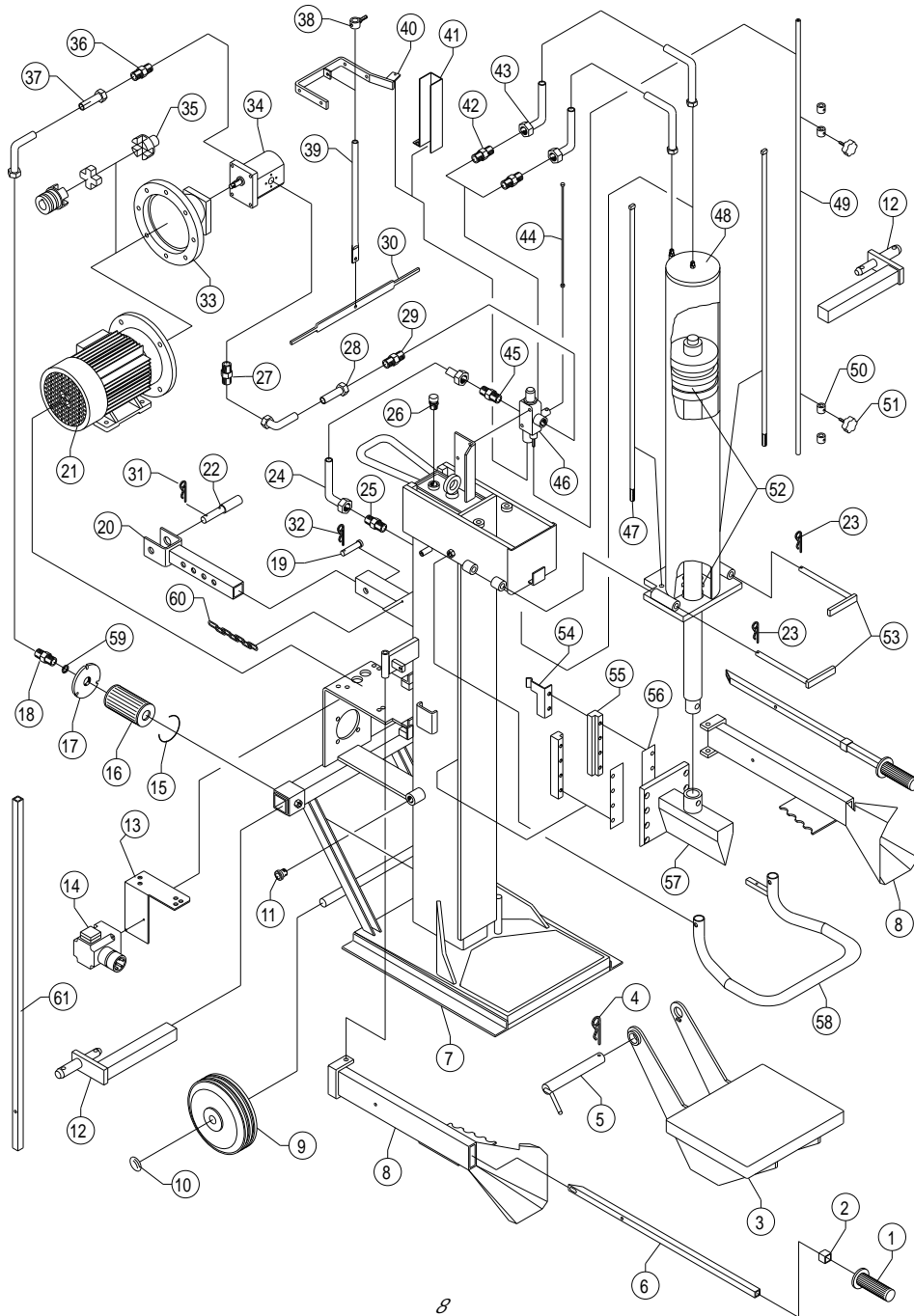
I  
GB  
D  
F

I  
GB  
D  
F



14  
WL 13-16-20 C/1000

POS.	DENOMINAZIONE	DESCRIPTION	BESCHREIBUNG	DÉNOMINATION	N° REF.
1	MANOPOLA	KNOB	KNAUF	POIGNÉE	2 L1610021
2	PROTEZIONE BRACCETTO COMANDO	CONTROL ARM GUARD	SCHUTZ BEDIENTARM	PROTECTION LEVIER DE COMMANDE	2 L1610039
3	PIANO	TABLE	TISCH	ÉTAGE	1 F2010003R9005
4	COPIGLIA DI FISSAGGIO	FIXING SPLIT	BEFESTIGUNGSSPLINT	GOUPILLE DE FIXATION	1 L2810008Z
5	SPINA PIANO	TABLE PLUG	BOLZEN TISCH	CHEVILLE ÉTAGE	1 F2010005Z
6	BRACCETTI COMANDO	CONTROL ARMS	BEDIENARME	LEVIERS DE COMMANDE	2 L1610010R9005
7	TELAIO	FRAME	RAHME	CHÂSSIS	1 F1010015R3000
8	SUPPORTI BRACCETTI COMANDO	CONTROL ARM SUPPORTS	HALTERUNG BEDIENTARME	SUPPORTS LEVIERS DE COMMANDE	1+1 F1610015R3005
9	RUOTE	WHEELS	RÄDER	ROUES	2 L2710004
10	BORCHIE FISSAGGIO RUOTE	WHEEL FIXING STUDS	AUFLAGEN RADBEFESTIGUNG	CLOUS DE FIXATION ROUE	2 L2710007
11	LIVELLO VISIVO	VISUAL LEVEL	SCHAUGLAS	NIVEAU VISUEL	1 L1910001
12	TERZI PUNTI INFERIORI	LOWER THREE-POINT ATTACHMENT	UNTERE DREIPUNKTANSCHLÜSSE	TROISIÈMES POINTS INFÉRIEURS	2 F2110002Z
13	SUPPORTO INTERRUPTORE	SWITCH SUPPORT	HALTERUNG SCHALTER	SUPPORT INTERRUPTEUR	1 L1820001Z
14	INTERRUPTORE	SWITCH	SCHALTER	INTERRUPTEUR	1 F1810005
15	GUARNIZIONE OR FILTRO OLIO	OR SEAL FOR OIL FILTER	O-RINGDICHTUNG ÖLFILTER	GARNITURE OR FILTRE HUILE	1 L1710004
16	FILTRO OLIO	OIL FILTER	ÖLFILTER	FILTRE HUILE	1 F1710013
17	FLANGIA SUPPORTO FILTRO	FILTER SUPPORT FLANGE	HALTERUNGSFLANSCH FILTER	BRIDE SUPPORT FILTRE	1 L1710001Z
18	NIPLES ASPIRAZIONE	DEVIATOR NIPPLES	NIPPEL ANSAUGUNG	NIPLES ASPIRATION	1 L1710002
19	NIPLES DEVIATORE	DEVIATOR NIPPLES	NIPPEL UMLENKER	NIPLES COMMUTATEUR	1 L1710020
20	TUBO ASPIRAZIONE	SUCTION PIPE	TUYAU ANSAUGUNG	TUYAU ASPIRATION	1 F1710067-B
21	NIPLES ASPIRAZIONE	SUCTION NIPPLES	NIPPEL ANSAUGUNG	NIPLES ASPIRATION	1 L1710066
22	CUNEO	WEDGE	KEIL	LAME	1 F1110005R9005
23	ARRESTO EMERGENZA	EMERGENCY STOP	NOTAUS	ARRÊT D'URGENCE	1 F1610014R1021
24	POMPA MOLTIPLICATORE	OVERGEAR PUMP	PUMPE ÜBERSETZUNG	POMPE MULTIPLICATEUR	1 F1710022
25	POMPA MOLTIPLICATORE DOPIA VELOCITÀ	OVERGEAR PUMP FOR DOUBLE SPEED	PUMPE ÜBERSETZUNG D.V.	POMPE MULTIPLICATEUR 2 VITESSE	1 F1710021
26	GIUNTO MOLTIPLICATORE	OVERGEAR COUPLING	VERBINDUNG ÜBERSETZUNG	JOINT MULTIPLICATEUR	1 L2610003
27	MOLTIPLICATORE	OVERGEAR	ÜBERSETZUNG	MULTIPLICATEUR	1 F2610001
28	SPessori CUFFIA MOLTIPLICATORE	OVERGEAR GUARD SPACERS	DICKENSTÜCKE HAUBE ÜBERSETZUNG	ÉPAISSEURS PROTECTION MULTIPLICATEUR	2 L2610002Z
29	CUFFIA PROTEZIONE CARDANO	CARDAN PROTECTIVE GUARD	SCHUTZHAUBE KARDANWELLE	PROTECTION DE CARDANE	1 L2210002
30	TERZO PUNTO SUPERIORE	UPPER THREE-POINT	OBERER DREIPUNKTANSCHLUSS	TROISIÈME POINT SUPÉRIEUR	1 F2110003Z
31	SPINA TERZO PUNTO SUP. LATO TELAI	FRAME SIDE UPPER THREE-POINT PLUG	BOLZEN OBERER DREIPUNKTANSCHLUSS	CHEVILLE T. P. SUPÉRIEUR CÔTÉ CHÂSSIS	1 L2810005Z
32	COPPIGLIE DI FISSAGGIO	FIXING SPLIT PIN	BEFESTIGUNGSSPLINT	GOUPILLES DE FIXATION	2 L2810002Z
33	NIPLES SCARICO	DRAINAGE NIPPLES	NIPPEL AUSLASS	NIPLES DÉCHARGEMENT	1 L1710006
34	TAPPO DI CARICO	FILLING CAP	EINFÜLLSTOPFEN	BOUCHON DE CHARGEMENT	1 L1710007
35	TUBO SCARICO	DRAINAGE PIPE	LEITUNG AUSLASS	BOUCHON DE CHARGEMENT	1 F1710067-E
36	SPINA TERZO PUNTO SUP. LATO T.P.	UPPER THREE-POINT SIDE UPPER T.P. PLUG	BOLZEN OBERER DREIPUNKTANSCHLUSS	CHEVILLE TROISIÈME POINT SUP. CÔTÉ T. P.	1 L2810005
37	NIPLES MANDATA	DELIVERY NIPPLES	NIPPEL AUSLASS	NIPLES ENVOI	1 L1710006
38	FLIC-FLOC	FLIC-FLOC	FLIC-FLOC	FLIC-FLOC	1 F1710150
39	NIPLES ASPIRAZIONE	SUCTION NIPPLES	NIPPEL ANSAUGUNG	NIPLES ASPIRATION	1 L1710060
40	NIPLES MANDATA	DELIVERY NIPPLES	NIPPEL AUSLASS	NIPLES ENVOI	1 L1710006
41	BILANCIERE	COMPENSATOR	KIPPHEBEL	CULBUTEUR	1 L1610059Z
42	TUBO ASPIRAZIONE	SUCTION PIPE	LEITUNG ANSAUGUNG	TUYAU ASPIRATION	1 F1710067-A
43	NIPLES ASPIRAZIONE	SUCTION NIPPLES	NIPPEL ANSAUGUNG	NIPLES ASPIRATION	1 L1710006
44	NIPLES MANDATA	DELIVERY NIPPLES	NIPPEL AUSLASS	NIPLES ENVOI	1 L1710030
45	TUBO MANDATA	DELIVERY PIPE	LEITUNG AUSLASS	TUYAU ENVOI	1 F1710067-C
46	ASTA BILANCIERE	COMPENSATOR ROD	STAB KIPPHEBEL	HAMPE CULBUTEUR	1 L1610014Z
47	PEDALE SUPERIORE	UPPER PEDAL	OBERES PEDAL	PÉDALE SUPÉRIEUR	1 F1610002Z
48	OCCHELLO BILANCIERE	COMPENSATOR EYELET	ÖSE KIPPHEBEL	TROU OVAL CULBUTEUR	1 F1610005Z
49	POMPA MOTORE ELETTRICO	ELECTRIC MOTOR PUMP	POMPE ELEKTROMOTOR	POMPE MOTEUR ÉLECTRIQUE	1 F1710020
50	LANTERNA	SPIDER	LATERNE	LANTERNE	1 L2410003
51	MOTORE ELETTRICO	ELECTRIC MOTOR	ELEKTROMOTOR	MOTEUR ÉLECTRIQUE	1 F2410006
52	GIUNTO ELASTICO	ELASTIC COUPLING	ELASTIKKUPPLUNG	JOINT ÉLASTIQUE	1 F2410017
53	NIPLES ASPIRAZIONE	SUCTION NIPPLES	NIPPEL ANSAUGUNG	NIPLES ASPIRATION	1 L1710006
54	TUBO ASPIRAZIONE	SUCTION PIPE	LEITUNG ANSAUGUNG	TUYAU ASPIRATION	1 F1710067-D
55	PROTEZIONE FILO	WIRE GUARD	SCHUTZ KABEL	PROTECTION FIL	1 F2210004Z
56	NIPLES MANDATA RITORNO	DELIVERY-RETURN NIPPLES	NIPPEL AUSLASS-RÜCKLAUF	NIPLES ENVOI RETOUR	2 L1710006
57	TUBI MANDATA-RITORNO	DELIVERY-RETURN PIPE	LEITUNGEN AUSLASS-RÜCKLAUF	TUYAU ENVOI RETOUR	2 F1710067-A
58	FILO COMANDO DISTRIBUTORE	DISTRIBUTOR CONTROL WIRE	KABEL STEUERUNG STEUERBLOCK	FIL COMMANDE DISTRIBUTEUR	1 F1610017
59	NIPLES SCARICO	DRAINAGE NIPPLES	NIPPEL AUSLASS	NIPLES DÉCHARGEMENT	1 L1710006
60	DISTRIBUTORE	DISTRIBUTOR	STEUERBLOCK	DISTRIBUTEUR	1 F2510006R9005
61	DISTRIBUTORE RIGENERATIVO	REGENERATIVE DISTRIBUTOR	AUFBEREITUNGS-STEUERBLOCK	DISTRIBUTEUR RÉGÉNÉRATEUR	1 F2510012R9005
62	ASTE ANTIROTATIVE	ANTI-ROTATION RODS	ANTIROTATIONSTÄBE	HAMPES ANTIROTATIVES	2 L1610015Z
63	CILINDRO	CYLINDER	ZYLINDER	CYLINDRE	1 F1510004R9005
64	ASTA SCARICO	DISCHARGE ROD	STAB AUSLASS	HAMPE DÉCHARGEMENT	1 L1610036Z
65	NOTTOLINI REGISTRAZIONE CORSA	STROKE ADJUSTMENT PAWLS	KLINKEN HUBEINSTELLUNG	CLIQUETS REGULATION COURSE	4 L1610038Z
66	GALLETTI	WING NUTS	FLÜGELMÜTTERN	CLIQUETS	2 L2810006
67	KIT GUARNIZIONI CILINDRO	CYLINDER SEAL KIT	DICHTUNGSSATZ ZYLINDER	SET GARNITURES CYLINDRE	1 L1510003
68	SPINE CILINDRO	CYLINDER PLUGS	BOLZEN ZYLINDER	CHEVILLES CYLINDRE	2 F2810001Z
69	PIATTINO DI SCARICO	DISCHARGE PLATE	PLÄTTCHEN AUSLASS	PETIT PLAT DE DÉCHARGEMENT	1 L1610017Z
70	GUIDE OTTONE	BRASS GUIDES	MESSINGFÜHRUNGEN	GUIDES LAITON	2 L1010002
71	PIATTI OTTONE	BRASS PLATES	MESSINGPLATTEN	PLATS LAITON	2 L1010001
72	RONDELLA RAME	COPPER WASHER	KUPFERSCHEIBE	RONDELLE DE CUIVRE	1 L1710014
73	CATENA COPIGLIA 3° PUNTO	T.P. ATTACHMENT FIXING SPLIT CHAIN	KETTE SPLINT DREIPUNKTANSCHLUSS	CHAÎNE GOUPILLE TROISIÈMES POINTS	0,4m F2810016
74	ACCESSORIO MOVIMENTAZIONE	HANDLING ACCESSORY	WARTUNGSZUBEHÖR	ACCESSOIRE DE MANUTENTION	1 L9810009



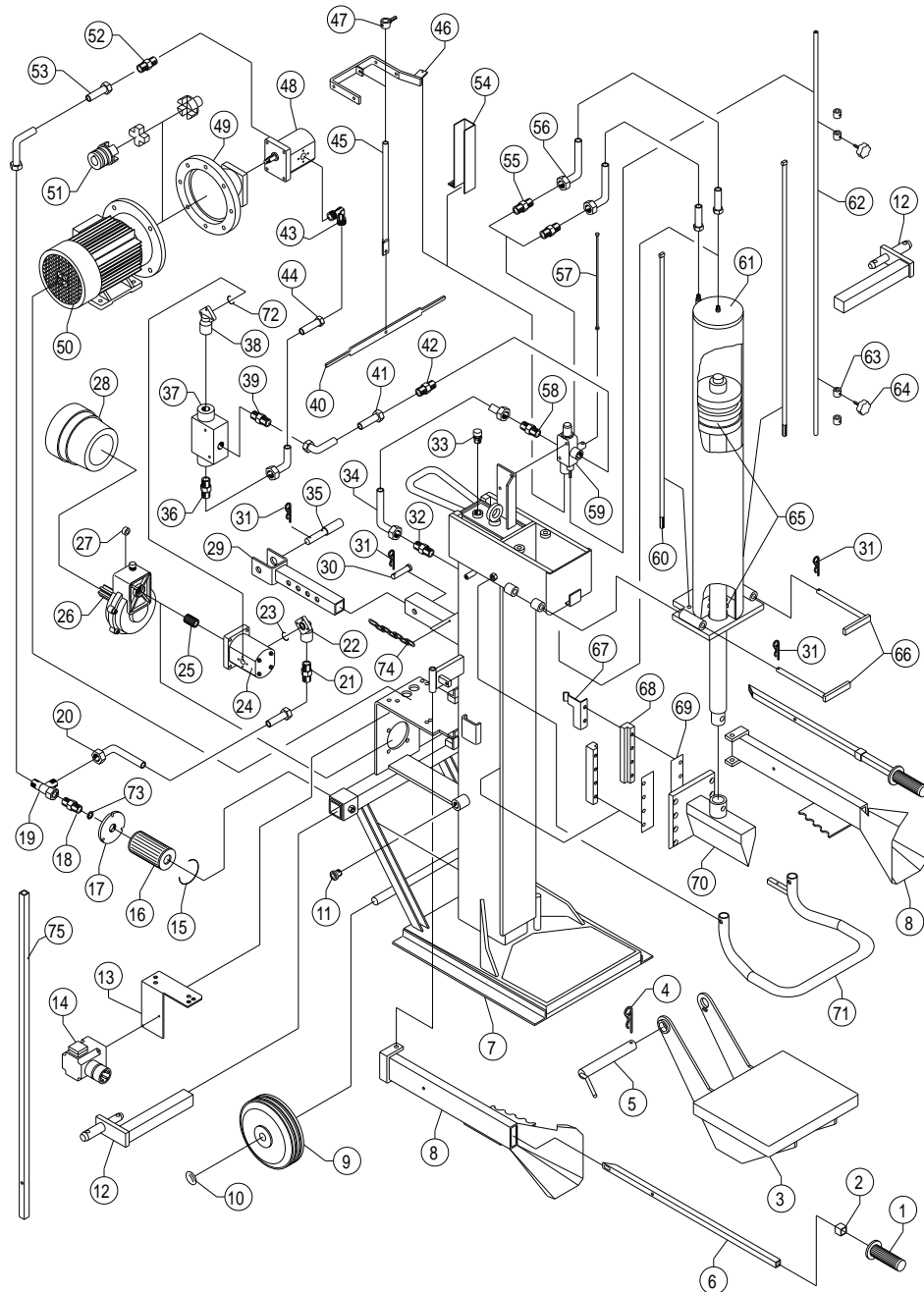
8  
WL 13-16-20 C/1000

POS.	DENOMINAZIONE	DESCRIPTION	BESCHREIBUNG	DÉNOMINATION	N° REF.
1	MANOPOLA	KNOB	KNAUF	POIGNÉE	2 L1610021
2	PROTEZIONE BRACCETTO COMANDO	CONTROL ARM GUARD	SCHUTZ BEDIENARM	PROTECTION LEVIER DE COMMANDE	2 L1610039
3	PIANO	TABLE	TISCH	ÉTAGÉ	1 F2010004R9005
4	COPIGLIA DI FISSAGGIO	FIXING SPLIT	BEFESTIGUNGSSPLINT	GOUILLE DE FIXATION	1 L2810082N
5	SPINA PIANO	TABLE PLUG	BOLZEN TISCH	CHEVILLE ÉTAGÉ	1 F2010062N
6	BRACCETTI COMANDO	CONTROL ARMS	BEDIENARME	LEVIERS DE COMMANDE	2 L1610011R9005
7	TELAIO	FRAME	RAHMEN	CHÂSSIS	1 F1010032R3000
8	SUPPORTI BRACCETTI COMANDO	CONTROL ARM SUPPORTS	HALTERUNG BEDIENARME	SUPPORTS LEVIERS DE COMMANDE	1+1 F1610016R9005
9	RUOTE	WHEELS	RÄDER	ROUES	2 L2710004
10	BORCHIE FISSAGGIO RUOTE	WHEEL FIXING STUDS	AUFLAGEN RADBEFESTIGUNG	CLOUS DE FIXATION ROUE	2 L2710007
11	LIVELLO VISIVO	VISUAL LEVEL	SCHAUGLAS	NIVEAU VISUEL	1 L1910001
12	TERZI PUNTI INFERIORI	LOWER THREE-POINT ATTACHMENT	UNTERE DREIPUNKTANSCHLÜSSE	TROISIÈMES POINTS INFÉRIEURS	2 F2110022N
13	SUPPORTO INTERRUPTORE	SWITCH SUPPORT	HALTERUNG SCHALTER	SUPPORT INTERRUPTEUR	1 L16200012N
14	INTERRUPTORE	SWITCH	SCHALTER	INTERRUPTEUR	1 F1810005
15	GUARNIZIONE OR FILTRO OLIO	OR SEAL FOR OIL FILTER	O-RINGDICHTUNG ÖLFILTER	GARNITURE OR FILTRE HUILE	1 L1710004
16	FILTRO OLIO	OIL FILTER	ÖLFILTER	FILTRE HUILE	1 F1710013
17	FLANGIA SUPPORTO FILTRO	FILTER SUPPORT FLANGE	HALTERUNGSFLANSCH FILTER	BRIDE SUPPORT FILTRE	1 L17100012N
18	NIPLES ASPIRAZIONE	DEVIATOR NIPPLES	NIPPEL ANSAUGUNG	NIPLES ASPIRATION	1 L1710002
19	NIPLES DEVIATORE	DEVIATOR NIPPLES	NIPPEL UMLENKER	NIPLES COMMUTATEUR	1 L1710020
20	TUBO ASPIRAZIONE	SUCTION PIPE	LEITUNG ANSAUGUNG	TUYAU ASPIRATION	1 F1710073-B
21	NIPLES ASPIRAZIONE	SUCTION NIPPLES	NIPPEL ANSAUGUNG	NIPLES ASPIRATION	1 L1710002
22	FLANGETTA ASPIRAZIONE	SMALL SUCTION FLANGE	FLANSCH ANSAUGUNG	PETITE BRIDE ASPIRATION	1 L1710021
23	GUARNIZIONE OR FLANGETTA	OR SEAL SMALL SUCTION FLANGE	O-RINGDICHTUNG FLANSCH	GARNITURE OR PETITE BRIDE	1 L1710024
24	POMPA MULTIPLICATORE	OVERGEAR PUMP	PUMPE ÜBERSETZUNG	POMPE MULTIPLICATEUR	1 F1710023
25	POMPA MULTIPLICATORE DOPPIA VELOCITÀ	OVERGEAR PUMP FOR DOUBLE SPEED	PUMPE ÜBERSETZUNG D.V.	POMPE MULTIPLICATEUR 2 VITESSE	1 F1710022
26	GIUNTO MULTIPLICATORE	OVERGEAR COUPLING	VERBINDUNG ÜBERSETZUNG	JOINT MULTIPLICATEUR	1 L2610003
27	MULTIPLICATORE	OVERGEAR	ÜBERSETZUNG	MULTIPLICATEUR	1 F2610001
28	SPESSORI CUFFIA MULTIPLICATORE	OVERGEAR GUARD SPACERS	DICKENSTÜCKE HAUBE ÜBERSETZUNG	ÉPAISSEURS PROTECTION MULTIPLICATEUR	2 L26100022N
29	CUFFIA PROTEZIONE CARDANO	CARDAN PROTECTIVE GUARD	SCHUTZHAUBE KARDANWELLE	PROTECTION DE CARDANE	1 L2210002
30	TERZO PUNTO SUPERIORE	UPPER THREE-POINT	OBERER DREIPUNKTANSCHLUSS	TROISIÈME POINT SUPÉRIEUR	1 F21100032N
31	SPINA TERZO PUNTO SUP. LATO TELAI	FRAME SIDE UPPER THREE-POINT PLUG	BOLZEN OBERER DREIPUNKTANSCHLUSS	CHEVILLE T.P. SUP CÔTÉ CHÂSSIS	1 L2810004
32	COPIGLIE DI FISSAGGIO	FIXING SPLIT PIN	BEFESTIGUNGSSPLINT	GOUILLES DE FIXATION	2 L28100022N
33	NIPLES SCARICO	DRAINAGE NIPPLES	NIPPEL AUSLASS	NIPLES DÉCHARGEMENT	1 L1710006
34	TAPPO DI CARICO	FILLING CAP	EINFÜLLSTOPFEN	BOUCHON DE CHARGEMENT	1 L1710007
35	TUBO SCARICO	DRAINAGE PIPE	LEITUNG AUSLASS	BOUCHON DE CHARGEMENT	1 F1710073-E
36	SPINA TERZO PUNTO SUP. LATO TELAI	UPPER THREE-POINT	BOLZEN OBERER	CHEVILLE TROISIÈME POINT SUPÉRIEUR	1 L2810005
37	NIPLES MANDATA	DELIVERY NIPPLES	NIPPEL AUSLASS	NIPLES ENVOI	1 L1710006
38	FLIC-FLOC	FLIC-FLOC	FLIC-FLOC	FLIC-FLOC	1 F1710150
39	FLANGETTA	SMALL FLANGES	FLANSCH	PETITE BRIDE	L1710023
40	NIPLES MANDATA	DELIVERY NIPPLES	NIPPEL AUSLASS	NIPLES ENVOI	1 L1710006
41	BILANCIERE	COMPENSATOR	KIPPBEL	CULBUTEUR	1 L16100312N
42	TUBO ASPIRAZIONE	SUCTION PIPE	LEITUNG ANSAUGUNG	TUYAU ASPIRATION	1 F1710073-A
43	NIPLES ASPIRAZIONE	SUCTION NIPPLES	NIPPEL ANSAUGUNG	NIPLES ASPIRATION	1 L1710006
44	NIPLES MANDATA	DELIVERY NIPPLES	NIPPEL AUSLASS	NIPLES ENVOI	1 L1710030
45	ASTA BILANCIERE	COMPENSATOR ROD	STAB KIPPBEL	HAMPE CULBUTEUR	1 L16100142N
46	PEDALE SUPERIORE	UPPER PEDAL	OBERES PEDAL	PÉDALE SUPÉRIEUR	1 F16100042N
47	OCCHIELLO BILANCIERE	COMPENSATOR EYELET	ÖSE KIPPBEL	TROU OVAL CULBUTEUR	1 F16100052N
48	POMPA MOTORE ELETTRICO	ELECTRIC MOTOR PUMP	POMPE ELECTROMOTOR	POMPE MOTEUR ÉLECTRIQUE	1 F1710020
49	LANTERNA	SPIDER	LATERNE	LANTERNE	1 L2410003
50	MOTORE ELETTRICO	ELECTRIC MOTOR	ELEKTROMOTOR	MOTEUR ÉLECTRIQUE	1 F2410006
51	GIUNTO ELASTICO	ELASTIC COUPLING	ELASTIKKUPPLUNG	JOINT ÉLASTIQUE	1 F2410017
52	NIPLES ASPIRAZIONE	SUCTION NIPPLES	NIPPEL ANSAUGUNG	NIPLES ASPIRATION	1 L1710006
53	TUBO ASPIRAZIONE	SUCTION PIPE	LEITUNG ANSAUGUNG	TUYAU ASPIRATION	1 F1710073-C
54	PROTEZIONE FILO	WIRE GUARD	SCHUTZ KABEL	PROTECTION FIL	1 F22100042N
55	NIPLES MANDATA RITORNO	DELIVERY-RETURN NIPPLES	NIPPEL AUSLASS-RÜCKLAUF	NIPLES ENVOI RETOUR	2 L1710006
56	TUBI MANDATA-RITORNO	DELIVERY-RETURN PIPE	LEITUNGEN AUSLASS-RÜCKLAUF	TUYAU ENVOI RETOUR	2 F1710073-A
57	FILO COMANDO DISTRIBUTORE	DISTRIBUTOR CONTROL WIRE	KABEL STEUERUNG STEUERBLOCK	FIL COMMANDE DISTRIBUTEUR	1 F1610017
58	NIPLES SCARICO	DRAINAGE NIPPLES	NIPPEL AUSLASS	NIPLES DÉCHARGEMENT	1 L1710006
59	DISTRIBUTORE	DISTRIBUTOR	STEUERBLOCK	DISTRIBUTEUR	1 F2510007R9005
60	DISTRIBUTORE RIGENERATIVO	REGENERATIVE DISTRIBUTOR	AUFBEREITUNGS-STEUERBLOCK	DISTRIBUTEUR RÉGÉNÉRATEUR	1 F2510012R9005
61	ASTE ANTIROTATIVE	ANTIROTATION RODS	ANTIROTATIONSTÄBE	HAMPES ANTIROTATIVES	2 L16100152N
62	CILINDRO	CYLINDER	ZYLINDER	CYLINDRE	1 F1510005R9005
63	CILINDRO D.V.	D.S. CYLINDER	ZYLINDER D.V.	CYLINDRE D.V.	1 F1510034R9005
64	ASTA SCARICO	DISCHARGE ROD	STAB AUSLASS	HAMPE DÉCHARGEMENT	1 L16100362N
65	NOTTOLINI REGISTRAZIONE CORSA	STROKE ADJUSTMENT PAWLS	KLINKEN HUBEINSTELLUNG	CLIQUETS REGULATION COURSE	4 L16100382N
66	GALLETTI	WING NUTS	FLÜGELMÜTTERN	CLIQUETS	2 L2810006
67	KIT GUARNIZIONI CILINDRO	CYLINDER SEAL KIT	DICHTUNGSSATZ ZYLINDER	SET GARNITURES CYLINDRE	1 L1510006
68	KIT GUARNIZIONI CILINDRO D.V.	D.S. CYLINDER SEAL KIT	DICHTUNGSSATZ ZYLINDER D.V.	SET GARNITURES CYLINDRE D.V.	1 L1510015
69	SPINE CILINDRO	CYLINDER PLUGS	BOLZEN ZYLINDER	CHEVILLES CYLINDRE	2 F28100012N
70	PIATTINO DI SCARICO	DISCHARGE PLATE	PLÄTTCHEN AUSLASS	PETIT PLAT DE DÉCHARGEMENT	1 L16100372N
71	GUIDE OTTONE	BRASS GUIDES	MESSINGFÜHRUNGEN	GUIDES LAITON	2 L1110003
72	PIATTI OTTONE	BRASS PLATES	MESSINGPLATTEN	PLATS LAITON	2 L1010001
73	CUNEO	WEDGE	KEIL	LAME	1 F1110005R9005
74	ARRESTO EMERGENZA	EMERGENCY STOP	NOTAUS	ARRÊT D'URGENCE	1 F1610014R10021
75	GUARNIZIONE OR FLANGETTA	SMALL FLANGE OR SEAL	O-RINGDICHTUNG FLANSCH	GARNITURE OR PETITE BRIDE	1 L1710025
76	RONDELLA RAME	COPPER WASHER	KUPFERSCHEIBE	RONDELLE DE CUIVRE	1 L1710014
77	CATENA COPIGLIA 3° PUNTO	T.P. ATTACHMENT FIXING SPLIT CHAIN	KETTE SPLINT DREIPUNKTANSCHLUSS	CHAÎNE GOUILLE TROISIÈMES POINTS	0,4mF2810016
78	ACCESSORIO MOVIMENTAZIONE	HANDLING ACCESSORY	WARTUNGZUBEHÖR	ACCESSOIRE DE MANUTENTION	1 L9810009

13  
WL 13-16-20 C/1000



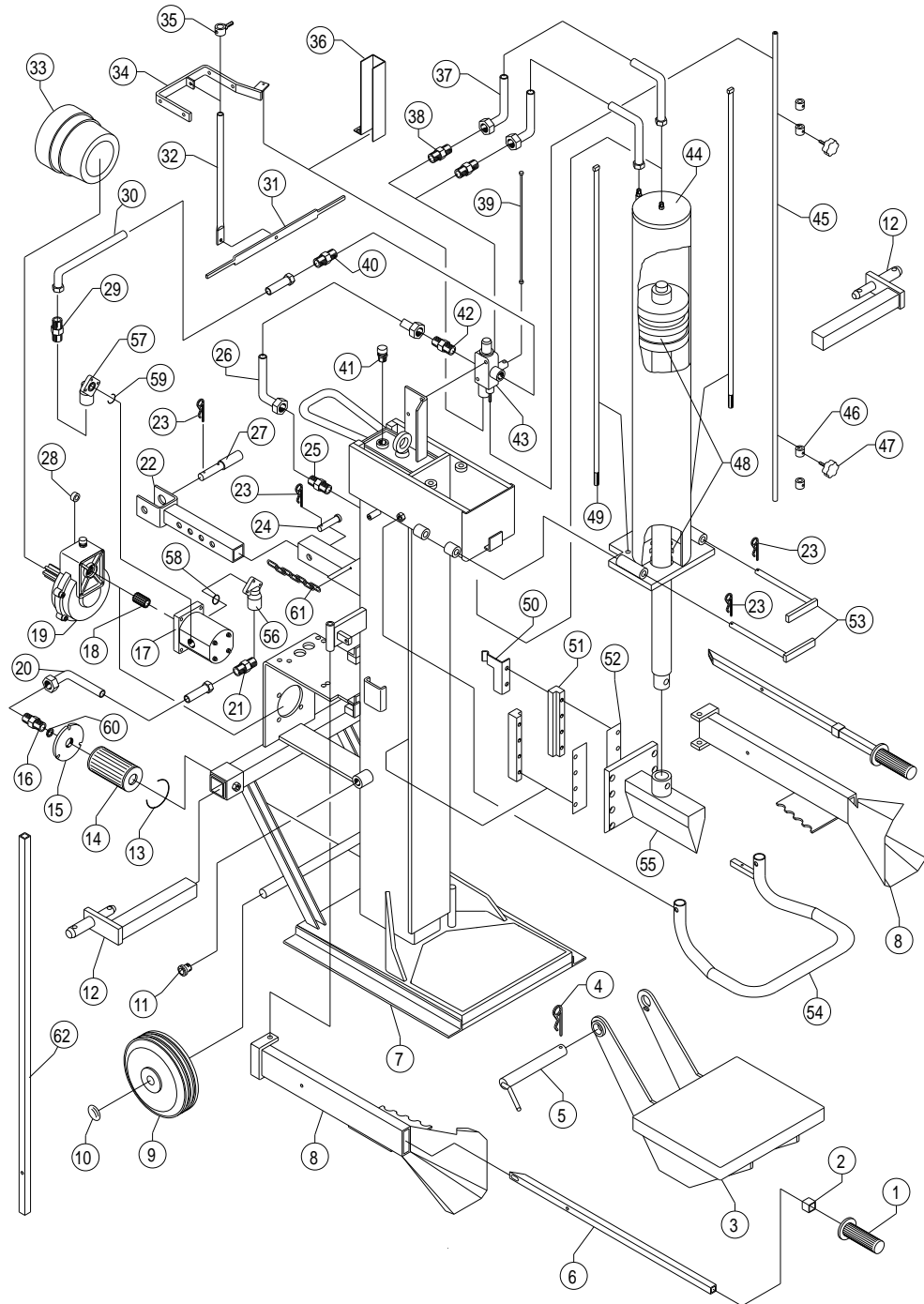
WL 16 C/1000 COMBI cod.M9910021



WL 16 C/1000 EL cod.M9910016

POS.	DENOMINAZIONE	DESCRIPTION	BESCHREIBUNG	DÉNOMINATION	N° REF.
1	MANOPOLA	KNOB	KNAUF	POIGNÉE	2 L1610021
2	PROTEZIONE BRACCETTO COMANDO	CONTROL ARM GUARD	SCHUTZ BEDIENARM	PROTECTION LEVIER DE COMMANDE	2 L1610039
3	PIANO	TABLE	TISCH	ÉTAGE	1 F2010004R9005
4	COPIGLIA DI FISSAGGIO	FIXING SPLIT	BEFESTIGUNGSSPLINT	GOUPILLE DE FIXATION	1 L2810008ZN
5	SPINA PIANO	TABLE PLUG	BOLZEN TISCH	CHEVILLE ÉTAGE	1 F2010006ZN
6	BRACCETTI COMANDO	CONTROL ARMS	BEDIENARME	LEVIERS DE COMMANDE	2 L1610011R9005
7	TELAIO	FRAME	RAHMEN	CHÂSSIS	1 F1010032R3000
8	SUPPORTI BRACCETTI COMANDO	CONTROL ARM SUPPORTS	HALTERUNG BEDIENARME	SUPPORTS LEVIERS DE COMMANDE	1+1 F1610016R9005
9	RUOTE	WHEELS	RÄDER	ROUES	2 L2710004
10	BORCHIE FISSAGGIO RUOTE	WHEEL FIXING STUDS	AUFLAGEN RADBEFESTIGUNG	CLOUS DE FIXATION ROUE	2 L2710007
11	LIVELLO VISIVO	VISUAL LEVEL	SCHAUGLAS	NIVEAU VISUEL	1 L1910001
12	TERZI PUNTI INFERIORI	LOWER THREE-POINT ATTACHMENT	UNTERE DREIPUNKTSCHLÜSSE	TROISIÈMES POINTS INFÉRIEURS	2 F2110002ZN
13	SUPPORTO INTERRUPTORE	SWITCH SUPPORT	HALTERUNG SCHALTER	SUPPORT INTERRUPTEUR	1 L1820001ZN
14	INTERRUPTORE	SWITCH	SCHALTER	INTERRUPTEUR	1 F1810005
15	GUARNIZIONE O FILTRO OLIO	OR SEAL FOR OIL FILTER	O-RINGDICHTUNG ÖLFILTER	GARNITURE OR FILTRE HUILE	1 L1710004
16	FILTRO OLIO	OIL FILTER	ÖLFILTER	FILTRE HUILE	1 F1710013
17	FLANGIA SUPPORTO FILTRO	FILTER SUPPORT FLANGE	HALTERUNGSSFLANSCH FILTER	BRIDE SUPPORT FILTRE	1 L1710001ZN
18	NIPLES ASPIRAZIONE	DEVIATOR NIPPLES	NIPPEL ANSAUGUNG	NIPLES ASPIRATION	1 L1710002
19	SPINA TERZO PUNTO SUP. LATO TELAIO	FRAME SIDE UPPER THREE-POINT PLUG	BOLZEN OBERER DREIPUNKTSCHLUSS	CHEVILLE T. P. SUPÉRIEUR CÔTÉ CHÂSSIS	1 L2810005ZN
20	TERZO PUNTO SUPERIORE	UPPER THREE-POINT	OBERER DREIPUNKTSCHLUSS	TROISIÈME POINT SUPÉRIEUR	1 F2110003ZN
21	MOTORE ELETTRICO	ELECTRIC MOTOR	ELEKTROMOTOR	MOTEUR ÉLECTRIQUE	1 F2410006
22	SPINA TERZO PUNTO SUP. LATO T.P.	UPPER T.P. SIDE UPPER T.-P. PLUG	BOLZEN OBERER DREIPUNKTSCHLUSS	CHEVILLE T.P. SUPÉRIEUR CÔTÉ T. P.	1 F2110004ZN
23	COPPIGLIE DI FISSAGGIO	FIXING SPLIT PIN	BEFESTIGUNGSSPLINT	GOUPILLES DE FIXATION	2 L2810002ZN
24	TUBO SCARICO	DRAINAGE PIPE	LEITUNG AUSLASS	BOUCHON DE CHARGEMENT	1 F1710054-C
25	NIPLES SCARICO	DRAINAGE NIPPLES	NIPPEL AUSLASS	NIPLES DÉCHARGEMENT	1 L1710006
26	TAPPO DI CARICO	FILLING CAP	EINFÜLLSTOPFEN	BOUCHON DE CHARGEMENT	1 L1710007
27	NIPLES MANDATA	DELIVERY NIPPLES	NIPPEL AUSLASS	NIPLES ENVOI	1 L1710006
28	TUBO MANDATA	DELIVERY PIPE	LEITUNG AUSLASS	TUYAU ENVOI	1 F1710054-A
29	NIPLES MANDATA	DELIVERY NIPPLES	NIPPEL AUSLASS	NIPLES ENVOI	1 L1710006
30	BILANCIERE	COMPENSATOR	KIPPHEBEL	CULBUTEUR	1 L1610031ZN
31	COPPIGLIA DI FISSAGGIO	FIXING SPLIT PIN	BEFESTIGUNGSSPLINT	GOUPILLES DE FIXATION	1 L2810002ZN
32	COPPIGLIA DI FISSAGGIO	FIXING SPLIT PIN	BEFESTIGUNGSSPLINT	GOUPILLES DE FIXATION	1 L2810002ZN
33	LANTERNA	SPIDER	LATERNE	LANTERNE	1 L2410003
34	POMPA	PUMP	POMPE	POMPE	1 F1710020
35	GIUNTO ELASTICO	ELASTIC COUPLING	ELASTIKKUPPLUNG	JOINT ÉLASTIQUE	1 F2410017
36	NIPLES ASPIRAZIONE	SUCTION NIPPLES	NIPPEL ANSAUGUNG	NIPLES ASPIRATION	1 L1710002
37	TUBO ASPIRAZIONE	SUCTION PIPE	LEITUNG ANSAUGUNG	TUYAU ASPIRATION	1 F1710054-B
38	OCCIELLO BILANCIERE	COMPENSATOR EYELET	ÖSE KIPPHEBEL	TROU OVAL CULBUTEUR	1 F1610005ZN
39	ASTA BILANCIERE	COMPENSATOR ROD	STAB KIPPHEBEL	HAMPE CULBUTEUR	1 L1610014ZN
40	PEDALE SUPERIORE	UPPER PEDAL	OBERES PEDAL	PÉDALE SUPÉRIEUR	1 F1610004ZN
41	PROTEZIONE FILO	WIRE GUARD	SCHUTZ KABEL	PROTECTION FIL	1 F2210004ZN
42	NIPLES MANDATA	DELIVERY NIPPLES	NIPPEL AUSLASS	NIPLES ENVOI	2 L1710006
43	TUBI MANDATA-RITORNO	DELIVERY-RETURN PIPE	LEITUNGEN AUSLASS-RÜCKLAUF	TUYAU ENVOI RETOUR	2 F1710054-A
44	FILO COMANDO DISTRIBUTORE	DISTRIBUTOR CONTROL WIRE	KABEL STEUERUNG STEUERBLOCK	FIL COMMANDE DISTRIBUTEUR	1 F1610017
45	NIPLES SCARICO	DRAINAGE NIPPLES	NIPPEL AUSLASS	NIPLES DÉCHARGEMENT	1 L1710006
46	DISTRIBUTORE	DISTRIBUTOR	STUEBERBLOCK	DISTRIBUTEUR	1 F2510007R9005
46	DISTRIBUTORE RIGENERATIVO	REGENERATIVE DISTRIBUTOR	AUFBEREITUNGS-STEUERBLOCK	DISTRIBUTEUR RÉGÉNÉRATEUR	1 F2510016R9005
47	ASTE ANTIROTATIVE	ANTI-ROTATION RODS	ANTIROTATIONSSTÄBE	HAMPES ANTIROTATIVES	2 L1610015ZN
48	CILINDRO	CYLINDER	ZYLINDER	CYLINDRE	1 F1510005R9005
48	CILINDRO D.V.	CYLINDER D.S.	CYLINDER D.V.	CYLINDRE D.V.	1 F1510034R9005
49	ASTA SCARICO	DISCHARGE ROD	STAB AUSLASS	HAMPE DÉCHARGEMENT	1 L1610036ZN
50	NOTTOLINI REGISTRAZIONE CORSA	STROKE ADJUSTMENT PAWLS	KLINKEN HUBEINSTELLUNG	CLIQUETS REGULATION COURSE	4 L1610038ZN
51	GALLETTI	WING NUTS	FLÜGELMÜTTERN	CLIQUETS	2 L2810006
52	KIT GUARNIZIONI CILINDRO	CYLINDER SEAL KIT	DICHTUNGSSATZ ZYLINDER	SET GARNITURES CYLINDRE	1 L1510006
52	KIT GUARNIZIONI CILINDRO D.V.	D.S. CYLINDER SEAL KIT	DICHTUNGSSATZ ZYLINDER D.V.	SET GARNITURES CYLINDRE D.V.	1 L1510015
53	SPINE CILINDRO	CYLINDER PLUGS	BOLZEN ZYLINDER	CHEVILLES CYLINDRE	2 F2810001ZN
54	PIATTINO DI SCARICO	DISCHARGE PLATE	PLÄTTCHEN AUSLASS	PETIT PLAT DE DÉCHARGEMENT	1 L1610037ZN
55	GUIDE OTTONE	BRASS GUIDES	MESSINGFÜHRUNGEN	GUIDES LAITON	2 L1110003
56	PIATTI OTTONE	BRASS PLATES	MESSINGPLATTEN	PLATS LAITON	2 L1110001
57	CUNEO	WEDGE	KEIL	LAME	1 F1110005R9005
58	ARRESTO EMERGENZA	EMERGENCY STOP	NOTAUS	ARRÊT D'URGENCE	1 F1610014R1021
59	RONDELLA RAME	COPPER WASHER	KUPFERSCHEIBE	RONDELLE DE CUIVRE	1 L1710014
60	CATENA COPIGLIA 3° PUNTO	T.P. ATTACHMENT FIXING SPLIT CHAIN	KETTE SPLINT DREIPUNKTSCHLUSS	CHAÎNE GOUPILLE TROISIÈMES POINTS	0.4m F2810016
61	ACCESSORIO MOVIMENTAZIONE	HANDLING ACCESSORY	WARTUNGZUBEHÖR	ACCESSOIRE DE MANUTENTION	1 L9810009

WL 16 C/1000 C cod.M9910017



WL 16 C/1000 C cod.M9910017

POS.	DENOMINAZIONE	DESCRIPTION	BESCHREIBUNG	DÉNOMINATION	N° REF.
1	MANOPOLA	KNOB	KNAUF	POIGNÉE	2 L1610021
2	PROTEZIONE BRACCETTO COMANDO	CONTROL ARM GUARD	SCHUTZ BEDIENARM	PROTECTION LEVIER DE COMMANDE	2 L1610039
3	PIANO	TABLE	TISCH	ÉTAGÈ	1 F2010004R9005
4	COPIGLIA DI FISSAGGIO	FIXING SPLIT	BEFESTIGUNGSSPLINT	GOUPILLE DE FIXATION	1 L2810008ZN
5	SPINA PIANO	TABLE PLUG	BOLZEN TISCH	CHEVILLE ÉTAGÈ	1 F2010006ZN
6	BRACCETTI COMANDO	CONTROL ARMS	BEDIENARME	LEVIERS DE COMMANDE	2 L1610010R9005
7	TELAIO	FRAME	RAHMEN	CHÂSSIS	1 F1010032R3000
8	SUPPORTI BRACCETTI COMANDO	CONTROL ARM SUPPORTS	HALTERUNG BEDIENARME	SUPPORTS LEVIERS DE COMMANDE	1+1 F1610016R9005
9	RUOTE	WHEELS	RÄDER	ROUES	2 L2710004
10	BORCHIE FISSAGGIO RUOTE	WHEEL FIXING STUDS	AUFLAGEN RADBEFESTIGUNG	CLOUS DE FIXATION ROUE	2 L2710007
11	LIVELLO VISIVO	VISUAL LEVEL	SCHAUGLAS	NIVEAU VISUEL	1 L1910001
12	TERZI PUNTI INFERIORI	LOWER THREE-POINT ATTACHMENT	UNTERE DREIPUNKTANSCHLÜSSE	TROISIÈMES POINTS INFÉRIEURS	2 F2110002ZN
13	GUARNIZIONE OR FILTRO OLIO	OR SEAL FOR OIL FILTER	O-RINGDICHTUNG ÖLFILTER	GARNITURE OR FILTRE HUILE	1 L1710004
14	FILTRO OLIO	OIL FILTER	ÖLFILTER	FILTRE HUILE	1 F1710013
15	FLANGIA SUPPORTO FILTRO	FILTER SUPPORT FLANGE	HALTERUNGSFLANSCH FILTER	BRIDE SUPPORT FILTRE	1 L1710001ZN
16	NIPLES ASPIRAZIONE	DEVIATOR NIPPLES	NIPPEL ANSAUGUNG	NIPLES ASPIRATION	1 L1710002
17	POMPA	PUMP	POMPE	POMPE	1 F1710023
17	POMPA PER DOPPIA VELOCITA'	DOUBLE SPEED PUMP	POMPE D.V.	POMPE À 2 VITESSE	1 F1710022
18	GIUNTO MOLTIPLICATORE	OVERGEAR COUPLING	VERBINDUNG ÜBERSETZUNG	JOINT MULTIPLICATEUR	1 L2610003
19	MOLTIPLICATORE	OVERGEAR	ÜBERSETZUNG	MULTIPLICATEUR	1 F2610001
20	TUBO ASPIRAZIONE	SUCTION PIPE	LEITUNG ANSAUGUNG	TUYAU ASPIRATION	1 F1710071-C
21	NIPLES ASPIRAZIONE	SUCTION NIPPLES	NIPPEL ANSAUGUNG	NIPLES ASPIRATION	1 L1710002
22	TERZO PUNTO SUPERIORE	UPPER THREE-POINT	OBERER DREIPUNKTANSCHLUSS	TROISIÈME POINT SUPÉRIEUR	1 F2110003ZN
23	COPPIGLIE DI FISSAGGIO	FIXING SPLIT PIN	BEFESTIGUNGSSPLINT	GOUPILLES DE FIXATION	4 L2810002ZN
24	SPINA TERZO PUNTO SUP. LATO T.P.	FRAME SIDE UPPER T.P.PLUG	BOLZEN OBERER DREIPUNKTANSCHLUSS	CHEVILLE T.P. SUPÉRIEUR CÔTÉ CHÂSSIS	1 L2810005ZN
25	NIPLES SCARICO	DRAINAGE NIPPLES	NIPPEL AUSLASS	NIPLES DÉCHARGEMENT	1 L1710006
26	TUBO SCARICO	DRAINAGE PIPE	LEITUNG AUSLASS	BOUCHON DE CHARGEMENT	1 F1710071-A
27	SPINA TERZO PUNTO SUP. LATO T.P.	UPPER T.P. SIDE UPPER T.P. PLUG	BOLZEN OBERER DREIPUNKTANSCHLUSS	CHEVILLE T.P. SUPÉRIEUR CÔTÉ T.P.	1 L2810004
28	SPessori CUFFIA MOLTIPLICATORE	OVERGEAR GUARD SPACERS	DICKENSTÜCKE HAUBE ÜBERSETZUNG	ÉPISSEURS PROTECTION MULTIPLICATEUR	2 L2610002ZN
29	NIPLES MANDATA	DELIVERY NIPPLES	NIPPEL AUSLASS	NIPLES ENVOI	1 L1710006
30	TUBO MANDATA	DELIVERY PIPE	LEITUNG AUSLASS	TUYAU ENVOI	1 F1710071-B
31	BILANCIERE	COMPENSATOR	CULBUTEUR	CULBUTEUR	1 L1610031ZN
32	ASTA BILANCIERE	COMPENSATOR ROD	STAB KIPPHEBEL	HAMPE CULBUTEUR	1 L1610014ZN
33	CUFFIA PROTEZIONE CARDANO	CARDAN PROTECTIVE GUARD	SCHUTZHAUBE KARDANWELLE	PROTECTION DE CARDANE	1 L2210002
34	PEDALE SUPERIORE	UPPER PEDAL	OBERES PEDAL	PÉDALE SUPÉRIEUR	1 F1610004ZN
35	OCCHIELLO BILANCIERE	COMPENSATOR EYELET	ÖSE KIPPHEBEL	TROU OVAL CULBUTEUR	1 F1610005ZN
36	PROTEZIONE FILO	WIRE GUARD	SCHUTZ KABEL	PROTECTION FIL	1 F2210004ZN
37	TUBI MANDATA-RITORNO	DELIVERY-RETURN PIPE	LEITUNGEN AUSLASS-RÜCKLAUF	TUYAU ENVOI/ RETOUR	2 F1710071-B
38	NIPLES MANDATA RITORNO	DELIVERY-RETURN NIPPLES	NIPPEL AUSLASS-RÜCKLAUF	NIPLES ENVOI/ RETOUR	2 L1710006
39	FILO COMANDO DISTRIBUTORE	DISTRIBUTOR CONTROL WIRE	KABEL STEUERUNG STEUERBLOCK	FIL COMMANDE DISTRIBUTEUR	1 F1610017
40	NIPLES MANDATA	DELIVERY NIPPLES	NIPPEL AUSLASS	NIPLES ENVOI	1 L1710006
41	TAPPO DI CARICO	FILLING CAP	EINFÜLLSTOPFEN	BOUCHON DE CHARGEMENT	1 L1710007
42	NIPLES SCARICO	DRAINAGE NIPPLES	NIPPEL AUSLASS	NIPLES DÉCHARGEMENT	1 L1710006
43	DISTRIBUTORE	DISTRIBUTOR	STEUERBLOCK	DISTRIBUTEUR	1 F2510007R9005
43	DISTRIBUTORE RIGENERATIVO	REGENERATIVE DISTRIBUTOR	AUFBEREITUNGS-STEUERBLOCK	DISTRIBUTEUR RÉGÉNÉRATEUR	1 F2510016R9005
44	CILINDRO	CYLINDER	ZYLINDER	CYLINDRE	1 F1510005R9005
44	CILINDRO D.V.	D.S. CYLINDER	ZYLINDER D.V.	CYLINDRE D.V.	1 F1510034R9005
45	ASTA SCARICO	DISCHARGE ROD	STAB AUSLASS	HAMPE DÉCHARGEMENT	1 L1610036ZN
46	NOTTOLINI REGISTRAZIONE CORSA	STROKE ADJUSTMENT PAWLS	KLINKEN HUBEINSTELLUNG	CLIQUETS REGULATION COURSE	4 L1610038ZN
47	GALLETTI	WING NUTS	FLÜGELMUTTERN	CLIQUETS	2 L2810006
48	KIT GUARNIZIONI CILINDRO	CYLINDER SEAL KIT	DICHTUNGSSATZ ZYLINDER	SET GARNITURES CYLINDRE	1 L1510006
48	KIT GUARNIZIONI CILINDRO D.V.	D.S. CYLINDER SEAL KIT	DICHTUNGSSATZ ZYLINDER D.V.	SET GARNITURES CYLINDRE D.V.	1 L1510015
49	ASTE ANTIROTATIVE	ANTI-ROTATION RODS	HAMPES ANTIROTATIVES	HAMPES ANTIROTATIVES	2 L1610015ZN
50	PIATTINO DI SCARICO	DISCHARGE PLATE	PLÄTTCHEN AUSLASS	PETIT PLAT DE DÉCHARGEMENT	1 L1610037ZN
51	GUIDE OTTONE	BRASS GUIDES	MESSINGFÜHRUNGEN	GUIDES LAITON	2 L1110003
52	PIATTI OTTONE	BRASS PLATES	MESSINGPLATTEN	PLATS LAITON	2 L1110001
53	SPINE CILINDRO	CYLINDER PLUGS	BOLZEN ZYLINDER	CHEVILLES CYLINDRE	2 F2810001ZN
54	ARRESTO EMERGENZA	EMERGENCY STOP	NOTAUS	ARRÊT D'URGENCE	1 F1610014R1021
55	CUNEO	WEDGE	KEIL	LAME	1 F1110005R9005
56	FLANGETTA ASPIRAZIONE	SUCTION FLANGE	FLANSCH ANSAUGUNG	PETITE BRIDE ASPIRATION	1 L1710021
57	FLANGETTA MANDATA	DELIVERY SMALL FLANGE	FLANSCH AUSLASS	PETITE BRIDE ENVOI	1 L1710023
58	OR FLANGETTA ASPIRAZIONE	OR SUCTION FLANGE	O-FLANSCH ANSAUGUNG	OR PETITE BRIDE ASPIRATION	1 L1710021
59	OR FLANGETTA MANDATA	OR DELIVERY SMALL FLANGE	O-FLANSCH AUSLASS	OR PETITE BRIDE ENVOI	1 L1710025
60	RONDELLA RAME	COPPER WASHER	KUPFERSCHEIBE	RONDELLE DE CUIVRE	1 L1710014
61	CATENA COPIGLIA 3° PUNTO	T.P. ATTACHMENT FIXING SPLIT CHAIN	KETTE SPLINT DREIPUNKTANSCHLUSS	CHAÎNE GOUPILLE TROISIÈMES POINTS	0,4m F2810016
62	ACCESSORIO MOVIMENTAZIONE	HANDLING ACCESSORY	WARTUNGSSZUBEHÖR	ACCESSOIRE DE MANUTENTION	1 L9810009